

آیین نامه ایمنی کار با ماشین آلات عمرانی

فصل اول – کلیات و تعاریف :

هدف:

هدف از تدوین این آیین نامه ، ایمن سازی محیط کار و صیانت از نیروی انسانی و منابع مادی کشور و پیشگیری از حوادث ناشی از کار در فعالیت های مرتبط با ماشین آلات عمرانی استفاده می باشد .

دامنه شمول :

مقررات این آیین نامه به استناد ماده ۸۵ قانون کار جمهوری اسلامی ایران تدوین گردیده و برای کلیه کارگاههایی که مشمول قانون کار که در آنها از ماشین آلات مندرج در این آیین نامه مورد استفاده قرار می گیرند لازم الاجراء میباشد .

فصل اول – تعاریف

ماشین: مجموعه‌های از قطعات متحرک و ثابت که بر روی شاسی قرار گرفته و برای تسهیل در عملیات عمرانی در کارگاه ها مورد استفاده قرار می گیرد و براساس نوع راهبری به موارد زیر تقسیم می شوند :

۱- **ماشین با سرنشین** : ماشینی است خود کشنده که برای راندن دارای کابین و صندلی است و عامل انجام کار پس از استقرار روی آن می تواند نسبت به هدایت و کنترل ماشین با ابزار و تجهیزات متصل به آن اقدام نماید.

۲- **ماشین بی سرنشین** : ماشینی است خود کشنده با کنترل مستقیم و تجهیزات کنترلی که روی ماشین نصب شده است و عامل انجام کار بصورت پیاده ماشین را هدایت و کنترل مینماید .

۳- **ماشین کنترل از راه دور** : ماشینی است که توسط دستگاه های کنترل از راه دور به دو روش بیسیم و باسیم هدایت و کنترل میشود .

ماشین آلات عمرانی براساس نوع کاربری

این ماشین آلات به دسته های زیر تقسیم می شوند :

۱- **حفار:** این دسته از ماشین آلات برای حفر ، گودبرداری در عملیات اجرایی در کارگاه مورد استفاده قرار می گیرند نظیر بیل های مکانیکی و الکتریکی ، نهرکن ها ، دریل واگن ها ، جامبو دریل ها ، چکش های حفاری (پنوماتیکی و هیدرولیکی) ، رودهدر

- Ride Machine
- Non Riding Machine
- Remote Control Machine
- Trencher
- Drill wagon
- Jumbo Drill
- Road header

- ۲- خاکبردار: این دسته از ماشین آلات برای خاکبرداری از محل دیو، تخریب و نظایر آن و جابجایی مورد استفاده قرار می‌گیرد. نظیر لودرها، بیل‌های مکانیکی، دوزرها، حفار کابلی چرخ زنجیری با تجهیزات کششی
- ۳- تسطیح‌کننده: این دسته از ماشین آلات برای تسطیح محل مورد استفاده قرار می‌گیرند. نظیر لودرها، اسکرپرها، گریدرها
- ۴- فشرده‌ساز: این دسته از ماشین آلات برای فشرده نمودن لایه‌های خاک و سایر مصالح مورد استفاده قرار می‌گیرند. نظیر انواع غلطک‌ها
- ۵- تهیه مصالح: به دسته‌ای از ماشین آلات عمرانی اطلاق می‌گردد که نسبت به تولید مصالح از قبیل شن و ماسه، بتن، اسفالت، قیر گرم و نظایر مشابه اقدام می‌کنند
- ۶- انتقال مواد: ماشینی است که برای حمل و یا جابجایی مواد و مصالح مورد استفاده قرار می‌گیرند. نظیر دوزرها، لودرها، نوارنقاله، اسکرپرها، دامپرها، تراک‌ها
- ۷- باربردار: ماشینی است که نسبت به بلند نمودن بار در محور قائم و یا سایر محورهای ترکیبی عمل نموده و بار را از روی سطح مبنا برداشته و جابجا می‌کند. نظیر جرثقیل، بالابر و لیفتراک
- ۸- تکمیل و نهایی‌کننده: ماشینی است که برای عملیات تکمیلی و نهایی روی سطح مسیره‌های تردد ترافیکی مورد استفاده قرار می‌گیرد نظیر، قیر پاشها، فینیشرها[□]
- ۹- لوله‌گذار: ماشینی است خودکشنده با چرخ لاستیکی یا زنجیری مجهز به تجهیزات لوله‌گذاری با شاسی اصلی، بالابری قرق‌های، بوم جانبی با قابلیت گردش محور عمودی و وزنه تعادل که عمدتاً برای لوله‌گذاری در محل استفاده میشود.
- ۱۰- لایروب: ماشینی است که برای جمع‌آوری گل و لای و لجن مورد استفاده قرار گرفته و قادر به انجام کار در شرایط مشابه می‌باشد.
- ۱۱- تراکتور یا کشنده: ماشینی است که به منظور کشیدن تجهیزات و ادوات عمرانی مورد استفاده قرار می‌گیرد.
- شماره شناسایی محصول:** عبارت است از یک مجموعه مشخصات، حروف و عدد که برای شناسایی محصول مطابق با استانداردهای بین‌المللی و استاندارد ملی ایران به شماره ۸۴۰۵ توسط سازنده به یک ماشین کامل اختصاص یافته و بر روی سازه اصلی نصب می‌گردد.
- حفاظ:** وسیله‌ای است که برای ایمن‌سازی فرد در برابر قسمت‌های خطرناک ماشین بکار میرود.
- حفاظ ایمن درهم قفل شونده:** حفاظی است که بوسیله قطعه درهم قفل شونده مکانیکی یا الکتریکی عمل میکند و مانع از کارکرد ماشین تا زمان بسته شدن حفاظ میگردد و در صورت باز شدن درب حفاظ، فرمان توقف را به ماشین صادر میکند.
- شروع به کار ماشین:** به تغییر حالت ماشین از وضعیت استراحت یا توقف به وضعیت حرکت قسمتی یا تمام ماشین اطلاق میشود.
- شروع به کار ناخواسته:** به هرگونه شروع به کار غیر برنامه ریزی شده ناشی از عوامل بیرونی و درونی ماشین اطلاق میشود.
- شخص ذیصلاح:** شخصی است حقیقی یا حقوقی که صلاحیت، تجربه و مهارت انجام کار را به صورت علمی و فنی دارا بوده و می‌تواند نسبت به انجام کار محول شده یا مسئولیت پذیرفته شده اقدام کند.

□ Flinisher machine

شرایط اضطراری : وضعیتی است که طی آن ، روند معمول و متعارف عملیاتی دست خوش تغییرات ناگهانی و غیرعادی یا تهدیدآمیز می گردد .

حریم عملیات ماشین آلات عمرانی : محدوده ای است تعریف شده در حوزه عملیاتی ماشین یا دستگاه که حضور افراد غیر مجاز در آن ممنوع است .

منطقه کاری : به ناحیه ای اطلاق می گردد که عملیات اجرایی و کار با ماشین آلات عمرانی در آن انجام می شود.

عامل انجام کار : فردی است ذیصلاح که دارای گواهینامه ویژه از راهنمایی و رانندگی و مهارت فنی و حرفه ای از سازمان آموزش فنی و حرفه ای کشور بوده و قادر به انجام کار با ماشین آلات عمرانی می باشد .

جام : محفظه ای است که برای بارگیری و بلند کردن توده خاک و مصالح در ماشین آلات عمرانی مورد استفاده قرار می گیرد .

پنوماتیک (نیوماتیک) : به سیستمی اطلاق می شود که برای تامین نیروی اعمال قدرت توسط ماشین و تجهیزات از هوای فشرده استفاده می شود .

هیدرولیک : به سیستمی اطلاق می شود که برای تامین نیروی اعمال قدرت توسط ماشین و تجهیزات از سیال روغن تحت فشار استفاده می گردد .

شبه حادثه : به رویداد یا رخداد غیر منتظره ای که منجر به ایجاد خسارات جانی و مالی نمی گردد اطلاق می شود .

فصل دوم- مقررات عمومی :

ماده ۱- کارفرما مکلف است در حیطة وظایف و مسئولیت خود نسبت به شناسایی ، ارزیابی و کنترل خطرات (ریسک) در محدوده عملیات اجرایی در طول مدت اجرای پروژه اقدام و دستورالعمل های لازم برای اجرای عملیات بصورت ایمن را تهیه نموده و نسبت به استقرار سیستم ایمنی کار ، قبل و حین اجرای عملیات و اتمام آن اقدام نماید و کلیه پرسنل شاغل در کارگاه ملزم به رعایت و اجرای سیستم مذکور می باشند .

ماده ۲- مقاطعه دهنده براساس مفاد آیین نامه ایمنی امور پیمانکاری، مسئول نظارت بر عملیات اجرایی و ایمنی مجری بوده و در صورت تخلف وی موارد را بصورت کتبی به او اعلام و در صورت عدول مجری باید نسبت به توقف عملیات اقدام نماید .

ماده ۳- کارفرما مکلف است برای بهره برداری از ماشین آلات عمرانی فقط از عامل انجام کاری استفاده نماید که حسب مورد مطابق با قوانین جاری دارای گواهینامه ویژه به همراه مدارک مهارتی از سازمان آموزش فنی و حرفه ای کشور می باشد و از بکارگیری افراد فاقد صلاحیت در این بخش اکیدا خودداری نماید .

ماده ۴- راننده یا عامل انجام کار با ماشینآلات عمرانی باید آموزشهای فنی و ایمنی لازم را در خصوص آشنایی با ساختار ماشین آلات عمرانی ، اصول سرویس و نگهداری روزانه ، بازدید فنی مطابق با وظایف محوله و اصول ایمنی مربوط به حرفه خود را فرا گرفته و دارای کارت ملی مهارت ذکر شده بوده و مطابق با آیین نامه آموزش کارفرمایان ، کارگران و کار آموزان دارای گواهینامه آموزشی از مراجع ذیصلاح باشد .

ماده ۵- بهره برداران و کارفرمایان مکلف میباشند ماشینآلاتی که دارای استانداردهای بین المللی یا مطابق با استاندارد ملی به شماره ۱۲۵۴۴ می باشند را تهیه و در عملیات اجرایی استفاده نمایند .

ماده ۶- کارفرما مکلف است ماشین آلات عمرانی را مورد استفاده قرار دهد که کابین و ساختارهای حفاظتی آن مطابق با استاندارد های ملی به شماره های ۸۶۱۰ ، ۸۱۵۷ و ۱۰۴۸۲ طراحی و ساخته شده باشد .

ماده ۷- کارفرما مکلف است از بکارگیری عامل انجام کار فاقد گواهی سلامت معتبر از مراکز درمانی ذیصلاح خودداری نماید .

ماده ۸- ماشین آلات عمرانی باید دارای لوح مشخصات به شرح زیر باشند:

الف- نام شرکت سازنده یا وارد کننده

ب- وزن ماشین عمرانی بدون بار

ج- ظرفیت مجاز عملیاتی ماشین (SWL)

د- شماره شناسایی محصول مطابق با استاندارد ملی ایران به شماره ۸۴۰۵

ه- سال یا مدل ساخت

و- شماره سریال ساخت

ماده ۹- ماشین آلات عمرانی باید به لوازم زیر تجهیز گردند :

الف- دستگاه سیگنال صوتی برقی

ب- نورافکن جلو و عقب ماشین و چراغ های عقب و جلو مطابق با استاندارد ملی به شماره ۱۰۱۸۲

ج- ترمز دستی و ترمز پدالی و در صورت لزوم ترمز اضطراری مطابق با استاندارد های ملی به شماره های ۸۴۱۵ ، ۸۶۱۲ و ۱۰۹۷۵

د- چراغ گردان هشدار دهنده

ه- صدا خفه کن ها مطابق با استاندارد های ملی به شماره های ۱۰۹۷۴ ، ۱۱۵۸۳

و- آذیرهای هشدار دهنده (دنده عقب ، تجاوز از شرایط عملیاتی ماشین) که میزان صدای آنها حداقل ۱۰ دسی بل بیش از صدای زمینه می باشد .

ز- حفاظ ایمن هنگام تعویض ، باد کردن و پنچرگیری لاستیک چرخ

ماده ۱۰- کابین عامل انجام کار در ماشین آلات عمرانی باید دارای مشخصات زیر باشد :

الف- راننده یا عامل انجام کار را در شرایط جوی نامساعد و نفوذ گرد و غبار هنگام عملیات اجرایی محافظت نماید.

ب- دارای شیشه ایمن و مقاوم در برابر ضربه مطابق با استاندارد ملی به شماره ۱۰۱۸۲ باشد .

ج- دید راننده یا عامل انجام کار را مطابق با استانداردهای ملی به شماره های ۸۴۱۵ ، ۸۶۱۲ و ۱۰۹۷۵ محدود نکند

د- مجهز به آینه های جانبی برای دید اطراف و حسب مورد نمایشگر های آشکارساز مناسب باشد .

ه- دارای سیستم گرمایشی و سرمایشی ایمن و مناسب مطابق با استاندارد های ملی به شماره های ۱۰۹۷۴ و ۱۱۵۸۳ باشد.

و- دارای کپسول اطفاء حریق مناسب و جعبه کمک های اولیه باشد.

ز- شبکه یا محافظ ایمن در مقابل شیشه برای ماشین آلاتی که در معرض ریسک بالای خطر ناشی از برخورد سنگ یا

سایر اجسام نظیر آن از جبهه کاری می باشند .

ح- ابعاد شبکه حفاظ در مقابل شیشه باید حداکثر ۲×۲ سانتیمتر باشد.

ط- دفترچه راهنمای ارائه شده توسط سازنده در خصوص ایمنی کار با ماشین مذکور مطابق با استاندارد ملی به شماره ۱۰۴۸۴ موجود باشد

ی- صندلی راننده به کمر بند ایمنی مجهز باشد

ک- برف پاکن مناسب و سالم مجهز و به تعداد کافی باشد.

تبصره : آن دسته از ماشین آلاتی که دارای کابین بدون شیشه می باشند و فقط دارای سازه محافظ هستند از شمول

بندهای الف ، ب ، ج ، ه ، ک خارج می باشند .

ماده ۱۱- صندلی ماشین آلات عمرانی باید دارای مشخصات فنی زیر باشد :

الف- مجهز به ضربه گیر باشد.

ب- کمر بند ایمنی سالم داشته باشد.

ج- قابل تنظیم در طول و ارتفاع باشد.

د- راحت بوده و مطابق با اصول ارگونومی طراحی و ساخته شده باشد .

ه- مطابق با استانداردهای بین المللی یا ملی به شماره های ۸۴۰۴ و ۹۹۳۲ باشد .

ماده ۱۲- ماشین آلات عمرانی باید مجهز به علائم و برجسب های ایمنی مناسب بوده و این علائم باید کاملاً خوانا ، تمیز و

قابل رویت بوده و مطابق با استاندارد ملی به شماره ۱۰۴۷۷ باشد .

ماده ۱۳- هنگام سوار و پیاده شدن از کابین ماشین آلات عمرانی یا به آن ، باید موارد زیر رعایت گردد :

الف- از پلکان نصب شده بر روی ماشین برای تردد استفاده شود.

ب- سه نقطه تماس در بالا رفتن یا پایین آمدن از پلکان رعایت گردد.(دو پا و یک دست یا دو دست و یک پا)

ج- پلکان باید عاری از هرگونه لکه چرب ، روغنی یا گریسی و نظایر آن باشد .

د- اولین پلکان تردد عامل انجام کار به کابین باید حداکثر ۶۰ سانتیمتر از سطح زمین فاصله داشته باشد.

ه- هنگام تردد از روی پلکان همواره باید صورت فرد رو به پلکان باشد.

ماده ۱۴- کارفرما مکلف است قبل از شروع عملیات عمرانی نسبت به طراحی و احداث ایمن راههای دسترسی و اصلی

کارگاه را براساس اصول فنی و مهندسی اقدام نماید .

ماده ۱۵- کارفرما مکلف است نسبت به نصب تابلوها ، علائم و نشانه های ایمنی و هشدار دهنده در مسیرهای خطرناک و

ناایمن براساس آیین نامه های علائم ایمنی در کارگاه ، راهنمایی و رانندگی و مبحث بیستم مقررات ملی ساختمان در

کارگاه و مسیرهای دسترسی به کارگاه ها اقدام نماید .

ماده ۱۶- کارفرما مکلف است در محیط هایی که احتمال خطر استنشاق گرد و غبار ناشی از فعالیت ماشین آلات عمرانی وجود دارد موارد زیر را رعایت نماید :

الف- پاشیدن آب جهت کاهش حجم گرد و غبار در هنگام کار

ب- عدم استفاده از هوای تحت فشار برای تمیزکاری

ج- تحویل و نظارت بر استفاده همه کارگران از تجهیزات حفاظتی فردی متناسب با نوع فعالیت و محیط کار

د- سایر اقدامات احتیاطی و تدابیر ایمنی فنی و مهندسی متناسب با شرایط محیط کار

ماده ۱۷- کارفرما مکلف است هنگام انتقال ماشین آلات عمرانی بر روی سکو یا تریلر حمل ماشین آلات ، موارد زیر را رعایت نماید :

الف - بکارگیری شخص ذیصلاح برای نظارت بر انتقال ماشین آلات بر روی سکو یا تریلر حمل ماشین آلات

ب- سکوی انتقال ماشین روی تریلر عریض و مقاوم باشد

ج- سکوی انتقال یا تریلر لغزنده نباشد

د- فقط از اهرم حرکت ماشین استفاده شده و دیفرانسیل قفل باشد.

ه- ماشین بطور آهسته و ایمن به سکو منتقل شود .

و- سکوی انتقال و تریلر تراز باشد

ز- ماشین بر روی سکو یا تریلر مهار گردد

ماده ۱۸- کارفرما مکلف است برای حمل ماشینآلات عمرانی از روی پل یا سازه های نظیر آن قبلاً از استحکام و مقاومت آن از طریق مراجع ذیصلاح اطمینان حاصل نموده و نسبت به اخذ مجوز مربوطه اقدام نماید .

ماده ۱۹- کارفرما مکلف است نسبت به تعیین محدودیت های سرعت مجاز وسایل نقلیه (اعم از ماشین آلات کارگاهی و عبوری) در سطح کارگاه مطابق با مقررات جاری اقدام نماید .

ماده ۲۰- کارفرما مکلف است با توجه به نوع عملیات ، ماشین آلات عمرانی متناسب با نوع فعالیت اجرایی را انتخاب نماید و استفاده از هرگونه ماشین آلات عمرانی بصورت غیرمعارف ممنوع است .

ماده ۲۱- کارفرما مکلف است نسبت به تهیه دستورالعمل کار با ماشین آلات عمرانی اقدام نموده و آن را در اختیار عامل انجام کار قرار دهد ، عامل انجام کار نیز موظف به رعایت و اجرای آن می باشد .

ماده ۲۲- کارفرما مکلف است برای انجام عملیات عمرانی فقط از ماشین آلات عمرانی که دارای معاینه فنی معتبر می باشند ، استفاده نماید .

ماده ۲۳- کارفرما مکلف است از ورود افراد غیر مجاز در حریم عملیات ماشین آلات عمرانی در حین انجام عملیات اجرایی اکیداً خود داری نماید.

ماده ۲۴- راننده یا عامل انجام کار با ماشین آلات عمرانی موظف است ضمن رعایت قوانین و مقررات موجود از مسیرهای مشخص شده در کارگاه تردد نماید.

ماده ۲۵- عامل انجام کار و راننده باید در هنگام کار و رانندگی از انجام اعمالی نظیر خوردن ، آشامیدن ، استعمال دخانیات ، صحبت با تلفن همراه و نظایر آن و استفاده از داروهای خواب آور و سایر اعمالی که سبب کاهش هوشیاری و تمرکز وی می گردد خودداری نماید.

ماده ۲۶- کارفرما مکلف است نسبت به توقف عملیات اجرایی در شرایط جوی نامساعد نظیر طوفان ، مه گرفتگی ، گرد و غبار شدید و نظایر آن (به استثنای ماشین آلاتی که برای شرایط اضطراری و عملیاتی مذکور تجهیز شده اند) اقدام نماید .

ماده ۲۷- نگهداری مواد قابل اشتعال یا انفجار در داخل کابین راننده اکیداً ممنوع است .

ماده ۲۸- حمل و جابه جایی مواد قابل اشتعال و انفجار تنها با استفاده از ماشین آلاتی که برای این منظور طراحی و ساخته شده اند مجاز است .

ماده ۲۹- ماشین آلات عمرانی که بخش هایی از آن فاقد دید کافی میباشند باید به وسایل آشکارساز مناسب تجهیز گردند.

ماده ۳۰- کارفرما مکلف است در موارد زیر نسبت به استفاده از فرد علامت دهنده اقدام نماید :

الف- هنگام ورود ماشین به حریم دکل های برق و خطوط انتقال نیرو با رعایت مقررات حریم خطوط انتقال نیرو و توزیع برق

ب- در محیط هایی که اطراف ماشین به نحو مناسبی قابل رویت نباشد .

ج- در محیط های خطرناک که ریسک حادثه بالا می باشد .

ماده ۳۱- فرد علامتدهنده به راننده یا عامل انجام کار با ماشین آلات عمرانی باید با دستورالعملها و نشانههای علامت دهی بطور کامل آشنا بوده و نسبت به هدایت ماشین مذکور بطور صحیح در مواقع ضروری اقدام نماید .

ماده ۳۲- در صورت برخورد ماشین به خطوط هوایی انتقال برق تا زمان جداسدن جریان برق از ماشین ، عامل انجام کار باید در ماشین بماند.

ماده ۳۳- اگر ماشین به سبب برخورد با خطوط انتقال برق در معرض آتش سوزی باشد عامل انجام کار باید برای خروج از ماشین موارد زیر را رعایت نماید :

الف-باید از روی ماشین بپرد تا بدون اتصال به ماشین به زمین برسد.

ب-از تماس با ماشین پس از خروج خودداری نماید .

ج-برای فاصله گرفتن از ماشین و عدم ایجاد ولتاژ گام باید با پاها به هم چسبیده حرکت نماید.

ماده ۳۴- راننده یا عامل انجام کار موظف است در هنگام کار نسبت به رعایت موارد زیر اقدام نماید :

الف- رعایت سرعت مطمئنه در حمل و جابجایی و توده مواد ، خاک به بالای پرتگاه و یا انتهای سراسیبه با ماشین

ب- رعایت توزیع یکنواخت بار بر روی سطح تیغه و جام

ج- جمع آوری و قرار دادن ادوات کاری ماشین در تراز ۳۰ سانتیمتری از سطح زمین در سراسیبه

د- حرکت در سراسیبه و سربالایی فقط با دنده سنگین مجاز است .

ه-رعایت فاصله ایمن از وسیله نقلیه جلویی

و-تخلیه و بارگیری روی سطوح مقاوم ، مستحکم و ایمن با مجوز کارفرما

ز-رعایت فاصله ایمن از لبه پرتگاه ، محل تجمع کارگران ، تاسیسات و ساختمان ها

ح- محدوده عملیاتی توصیه شده توسط سازندگان ماشین

ط- ماشین آلات عمرانی دارای بوم ، در حین حرکت باید بوم آنها در راستای محور طولی ماشین مستقر گردد .

ماده ۳۵-دور زدن ماشین آلات عمرانی روی سطح شیبدار تنها با توجه به محدوده عملیاتی ماشین ، براساس توصیه کارخانه سازنده مجاز می باشد .

ماده ۳۶- استفاده از ادوات ماشین برای کاهش سرعت و افزایش اصطکاک در سراسیبه ممنوع است .

ماده ۳۷- بکسل کردن ماشین روی سطوح با شیب تند ممنوع است.

ماده ۳۸- بکسل کردن ماشین آلات عمرانی فقط با استفاده از بکسل ثابت مجاز است .

ماده ۳۹- در صورت بکارگیری ماشین آلات عمرانی با چرخ لاستیکی بر روی اجسام تیز و برنده باید از زنجیر حفاظتی مناسب استفاده گردد.

ماده ۴۰- عامل انجام کار یا راننده موظف است هنگام توقف ماشین و قبل از ترک آن ، نسبت به رعایت موارد زیر اقدام نماید:

الف- ماشین را روی زمین مستحکم و مسطح متوقف نماید .

ب- از توقف کامل ماشین اطمینان حاصل نموده و سوئیچ را در وضعیت خاموش قرار داده و آن را بردارد .

- ج- ادوات ماشین را بر روی زمین قرار دهد.
- د- از توقف ماشین بر روی سطوح شیبدار خود داری نموده و در شرایط اضطراری نسبت به استفاده و نصب گوه مقاوم و ایمن در زیر چرخ لاستیکی و زنجیری اقدام نماید .
- ه- برای توقف ماشین آلات عمرانی از تخته سنگ یا گوه محکم و مقاوم در زیر چرخ و زنجیر استفاده نماید.
- و- نصب حصار ، علامت ، پرچم و روشنایی کافی به منظور پارک ماشین در مسیر عمومی الزامی است .
- ز- جمع آوری ادوات کاری بداخل و قرارگیری آن ها در ارتفاع ۴۰ الی ۵۰ سانتیمتری از سطح زمین در هنگام حرکت ماشین انجام گیرد .
- ماده ۴۱- موانع گوه ای که برای جلوگیری حرکت وسیله ی نقلیه ی چرخ لاستیکی زیر چرخها قرار می گیرند ، باید قادر به نگهداری چرخ هایی باشد که سنگین ترین بار را تحمل می کنند .
- ماده ۴۲- ماشین چرخ لاستیکی که بطور مرتب در شیبی بیش تر از ۵ درصد کار می کند، اگر وزن بدون بار آن کم تر از ۴ تن باشد، باید حداقل به یک مانع گوه ای و در صورتی که وزن بدون بار آن ۴ تن و یا بیشتر باشد، باید به دو عدد مانع گوه ای برای توقف، مجهز شود.
- ماده ۴۳- کار با ماشین آلات عمرانی در حالت خلاص در سراسیبه ممنوع می باشد.
- ماده ۴۴- ورود افراد متفرقه به کابین راننده به غیر از تعمیرکار ، فرد ذیصلاح و مسئول فنی کارگاه در حین عملیات اجرایی ممنوع است .
- ماده ۴۵- سوار شدن کارگران بر روی ماشین آلات عمرانی و سایر اجزاء آن نظیر تیغه ها ، جام و مانند آنها ممنوع است .
- ماده ۴۶- انجام عملیات اجرایی در شب و در محیط های تاریک در صورت تامین روشنایی کافی و مناسب مجاز می باشد .
- ماده ۴۷- جابجایی جام ماشین آلات عمرانی از روی تاسیسات و کارگران ممنوع است.
- تبصره : چنانچه امکان حذف حرکت جام ماشین از روی تاسیسات و کارگران وجود نداشته باشد باید تمهیدات ایمنی و اقدامات احتیاطی لازم بعمل آمده باشد .
- ماده ۴۸- ماشین آلات عمرانی با موتور الکتریکی باید به سیستم اتصال به زمین مناسب مجهز باشند .
- ماده ۴۹- قطع و وصل جریان برق از منبع تغذیه در ماشین آلات عمرانی با موتور الکتریکی باید توسط فرد ذیصلاح انجام پذیرد.
- ماده ۵۰- فاصله کابین از جبهه کاری باید حداقل ۱ متر باشد.
- ماده ۵۱- سوار و پیاده شدن کارگران به ماشین آلات عمرانی یا از آن در حین حرکت و عملیات اجرایی اکیدا ممنوع است .
- ماده ۵۲- کارفرما مکلف است در هنگام کار با مواد قابل اشتعال به تعداد کافی وسایل اطفاء حریق مناسب و متناسب با نوع کار در سایت یا محیط کار آماده نگهدارد .
- ماده ۵۳- مسیر تردد فرد روی ماشین آلات سنگین عمرانی که دارای ارتفاع بوده و خطر سقوط افراد در هنگام راه رفتن در آن زیاد می باشد باید به نرده های حفاظتی به ارتفاع حداقل ۸۵ و حداکثر ۱۰۰ سانتیمتر مجهز باشد .
- ماده ۵۴- سازندگان و بهره برداران از ماشین های عمرانی موظف می باشند تا قسمتهای گردنده ، برنده ، له کننده ، سوزاننده و سایر قسمتهای خطرناک ماشین آلات عمرانی را مطابق با استاندارد ملی ایران به شماره ۹۹۷۶ ایمن نمایند .
- ماده ۵۵- قسمتهای خطرناک ماشین باید توسط حفاظ درهم قفل شونده محافظت شده و تا زمانیکه حفاظ بسته و قفل نشده است ماشین شروع به کار نکند .
- ماده ۵۶- تجهیزات ، ماشین آلات عمرانی و وسایل اعم از مکانیکی و برقی باید :
- الف- مطابق با استانداردهای بین المللی ، ملی و منطبق با اصول و قواعد ارگونومی ساخته شده باشند .
- ب- به موقع و مطابق با دستور العمل شرکت سازنده تعمیر دوره ای شوند.
- ج- حفاظ ها ، ورق ها ، سایر تجهیزات و ابزارآلات باید مطابق با دستورالعمل سازنده تعمیر شوند .

د- به یک کاهنده صدای منبع و کنترل کننده صدا مجهز شده باشند .

ماده ۵۷- ابزارهای تیز با لبه برنده باید در جعبه ، غلاف و یا ورق های محافظ نگهداری و حمل شوند .

ماده ۵۸- استفاده از ابزار های مولد جرقه در محیط های قابل اشتعال و انفجار ممنوع است .

ماده ۵۹- قبل از شروع به کار ماشین آلات عمرانی، عامل انجام کار موظف است نسبت به بررسی و کنترل موارد زیر اقدام نماید :

الف- بازدید اطراف و زیر ماشین

ب- کنترل چراغ ها ، پلکان ها ، دستگیره ها ، اهرم ها ، ترمزها

ج- بررسی میزان فشار باد و وضعیت لاستیک

د- کنترل میزان فشار هیدرولیک و پنوماتیک مخزن

ه- سایر مواردی که در دستورالعمل شرکت سازنده ذکر شده است .

ماده ۶۰- برای کار با ماشین آلات عمرانی در شرایط جوی نامساعد، رعایت شرایط زیر الزامی است :

الف- سرعت باید متناسب با فاصله دید ، ترافیک و شرایط جاده باشد.

ب- برای دیدن و دیده شدن باید برف و یخ از ماشین (بدنه ، سقف ، شیشه ها) توسط عامل انجام کار پاکسازی شود

ج- در زمان کار بر روی مسیرهای پوشیده از برف و یخ که احتمال لغزش ماشین وجود دارد چرخ ها باید به لاستیک

های یخ شکن یا به زنجیرهای مناسب طبق دستورالعمل شرکت سازنده تجهیز شوند.

د- از تمیز بودن لوله آگزوز از برف اطمینان حاصل شود.

ماده ۶۱- ماشین آلات عمرانی نباید در محل هایی که خطر انفجار یا فروروی ، ریزش و رانش وجود دارد نگهداری یا به کار گرفته شوند.

ماده ۶۲- هنگام سوخت گیری ماشین آلات عمرانی عامل انجام کار موظف است :

الف- موتور را خاموش نماید.

ب- از سوخت گیری در محل های بدون تهویه مناسب خودداری نماید.

ج- از وسایل تولید جرقه و مصرف دخانیات در زمان سوخت گیری خودداری نماید .

د- تلفن همراه خود را خاموش نماید .

ماده ۶۳- قبل از روشن کردن ماشین در مکان های سرپوشیده باید اطمینان حاصل شود که سیستم تهویه کارایی لازم را دارد. برای خروج دود از این مکان ها ، لوله آگزوز را باید به بیرون از محوطه ارتباط داد.

ماده ۶۴- در شرایط زیر تلفن همراه باید خاموش گردد:

الف- در زمان سوختگیری

ب- در محل هایی که عملیات انفجاری انجام می شود.

ج- در محل هایی که خاموش بودن تلفن همراه طبق تابلوها یا دستورالعمل ها و دیگر قوانین الزامی شده باشد.

ماده ۶۵- ماشین ها نباید در کنار گودبرداری و کانال ها توقف یا حرکت کنند مگر اینکه مهارهای گودبرداری یا کانال نصب شده و سربار ماشین آلات در طراحی آن ها لحاظ شده باشد.

ماده ۶۶- ایجاد موانع مستحکم در اطراف پرتگاه ها برای جلوگیری از ورود چرخ های ماشین آلات به منطقه خطر الزامی است.

ماده ۶۷- گذاشتن بار یا اشیاء در جلو یا عقب ماشین اعم از داخل یا خارج کابین به گونه ای که مانع دید راننده گردد ممنوع است.

ماده ۶۸- هنگام حرکت با ماشین آلات عمرانی انجام اعمال زیر ممنوع است :

الف- مسابقه دادن با ماشین آلات

ب-انجام کارهای نمایشی با ماشین آلات

ج- هر نوع عمل دور از احتیاط ، توقف و دور زدن سریع و ناگهانی

ماده ۶۹- محل های بارگیری یا باربری مرتفع ، باید به تابلوی علائم اختطاری و هشدار دهنده مناسب در نزدیک به محل اجرای عملیات مجهز شود.

ماده ۷۰- در صورت توقف ماشین آلات در غیر از پارکینگ ها ، ماشین باید با استفاده از علائم هشدار دهنده و آگاه کننده مانند شبرنگ ، چراغ ، شعله ی آتش و یا هر وسیله ی هشدار دهنده ی دیگری که برای محیط مورد نظر مناسب و ایمن باشد مشخص شود .

ماده ۷۱- توقف در داخل قوس های فاقد دید کافی ممنوع است و در صورت اجبار باید علائم هشدار دهنده ای را که مبنی بر احتیاط وسایل عبوری است در فاصله ی مناسب ، قبل از وسیله ی متوقف شده ، قرار داد.

ماده ۷۲- تابلو و صفحاتی که دارای اطلاعات نحوه راه اندازی و کار با ماشین می باشند باید در داخل کابین نصب و موجود بوده و نباید حذف ، تغییر داده شده و یا مخدوش شوند .

ماده ۷۳- عبور از روی کابلهای برقی که در سطح زمین قرار دارند، مجاز نیست مگر آن که در برابر له شدن و پارگی محافظت شده باشند

ماده ۷۴- خاکریز اطمینان (Berm) ، بلوکهای ضربه گیر ، قلابهای ایمنی ، یا وسایل سد کننده مشابه دیگر را باید در مکانهای خطرناک که خطر سقوط و واژگونی ماشین آلات وجود دارد ، ایجاد یا نصب کرد.

ماده ۷۵- در کلیه محل های کاری به خصوص در مکان های انتقال مواد و جاده های ترابری که امکان کاهش دید در اثر گرد و خاک وجود دارد، باید گرد و خاک را با روشی مناسب کنترل کرد.

ماده ۷۶- به کارگیری ماشین آلات عمرانی در مناطق دارای تاسیسات الکتریکی و خطوط لوله نفت و گاز و نظایر آن فقط باکسب مجوز از مراکز ذیصلاح و با رعایت اصول ایمنی مجاز است .

ماده ۷۷- اسقرار جک ماشین آلات بر روی تاسیسات از قبیل لوله های نفت ، گاز و خطوط برق ممنوع است .

ماده ۷۸- تمامی کارگران موظف میباشند هنگام عملیات اجرایی در طول شبانه روز در محوطه کارگاه و سطح جاده ، از پوشش و لباس مناسب که مطابق با استاندارد ۱۹۹۴-۴۷۱ BS(EN) بوده و برای رانندگان قابل رؤیت است استفاده نمایند.

ماده ۷۹- مشخصات فنی لباس کارگران در محوطه کارگاه باید مطابق با موارد زیر باشد :

الف- رنگ لباس زرد یا نارنجی فلورسنت باشد .

ب- عرض نوارهای منعکس کننده در لباس باید حداقل ۵ سانتیمتر باشد.

ج- نوارها باید حتی الامکان از شبرنگ زرد یا نقره ای رنگ انتخاب گردند .

د- عرض نوارهای شبرنگ روی پوشش (کاورها) نباید کمتر از ۳ سانتیمتر باشد.

ماده ۸۰- کارفرما مکلف است در کارگاه هایی که از وسایل نقلیه ، ماشین آلات عمرانی ، ماشین حمل مواد یا مصالح و تجهیزات حمل استفاده می کند نسبت به ایجاد راه دسترسی ایمن و مناسب و کنترل و نظارت بر ترافیک بصورت ایمن برای تامین ایمنی بهره برداران اقدام نماید .

ماده ۸۱- مشخصات فنی علائم و نشانه ها و حفاظهای ایمنی باید مطابق موارد زیر باشد:

الف- از جنس مقاوم و مناسب تهیه شده باشد .

ب- ابعاد و اندازه آن باید به اندازه کافی و مطابق دید در روز از روشنایی و انعکاس مناسبی برخوردار باشد .

ج- ابعاد و اندازه علائم و نشانه ها باید مطابق با استانداردهای معتبر بین المللی و ملی باشد .

د- حفاظ های ترافیکی باید از نوار شبرنگ استاندارد و مناسب برخوردار باشند .

ه- حداقل و حداکثر ارتفاع حفاظ های ترافیکی برای عابرین پیاده باید ۱۱۵ و ۱۵۰ سانتیمتر در نظر گرفته شود.

و- حداقل پهنای نوار شبرنگ روی حفاظها باید ۱۵ سانتیمتر در نظر گرفته شود .

ز- حداقل ارتفاع نصب اولین نوار شبرنگ از سطح زمین روی حفاظ ترافیکی برای عابرین ۳۰ سانتیمتر در نظر گرفته شود.

ماده ۸۲- کارکنان شاغل در کارگاه موظف می باشند تمامی حوادث و شبه حوادث بوقوع پیوسته را در اسرع وقت به سرپرست کارگاه یا مسئول ایمنی گزارش داده و مسئولین مربوطه باید نسبت به ثبت دقیق شرح حادثه در دفتر حادثه اقدام و کارفرما مکلف است گزارش مربوطه را به ادارات تعاون، کار و رفاه اجتماعی و حسب مورد تامین اجتماعی محل ارسال نمایند.

فصل سوم- مقررات اختصاصی

ماده ۸۳- راننده یا عامل انجام کار با ماشین حمل بار و جابجایی مصالح (دامپر) و تریلر قبل از حرکت موظف به رعایت موارد زیر می باشد :

الف- بارگیری بیش از ارتفاع دیواره های محفظه دیوی بار ممنوع است .

ب- بارهایی که احتمال ریزش، لغزش و یا سر خوردن آنها وجود دارد باید بطور اطمینان بخشی مهار و سپس حمل گردند.

ج- چیدمان بارهای لوله‌های شکل روی تریلر، باید به گونه‌ای باشد که از لغزش نا به هنگام آنها جلوگیری بعمل آید.

د- نحوه بارگیری بارها در محفظه مربوطه باید به نحوی باشد که باعث نامتعادل ساختن وسیله نقلیه در هنگام حرکت نگردد.

ه- حمل و جابجایی بارهایی که دارای طول زیاد و یا نوسان می باشند باید با رعایت کلیه مسایل ایمنی و قوانین مربوطه صورت پذیرد.

ماده ۸۴- هنگام بارگیری توده‌های خاک، نخاله‌های ساختمانی، آجر، ماسه، شن و مانند آن توسط ماشین‌آلات عمرانی مربوطه حداقل فاصله کامیونت، دامپر، کمپرسی از بیل مکانیکی و لودر باید ۶۰ سانتیمتر باشد.

ماده ۸۵- بار باید از ارتفاع مناسبی به داخل کامیون تخلیه شود. رها کردن بار از ارتفاع زیاد به داخل محفظه کامیون ممنوع است.

ماده ۸۶- قبل از شروع بارگیری باید اطمینان حاصل شود که پایداری بیل مکانیکی در زمان بارگیری و مانور، حفظ می شود.

ماده ۸۷- برای حفظ تعادل بیشتر دستگاه، در زمان حرکت لودر با جام بار شده، باید جام نزدیک زمین نگه داشته شود.

ماده ۸۸- مکان بارگیری باید حتی المقدور در سطوح نسبتاً افقی انتخاب و از بارگیری در سطوح شیب دار با بارکننده‌های متداول خودداری شود.

ماده ۸۹- در صورتی که خاک، نخاله‌ها یا سایر مصالح ناشی از عملیات حفاری و نظایر آن که در بارگیری مستعد ریزش و آوار می باشند، باید ماشین بارکننده و یا حمل بار در وضعیت مناسب و ایمن نسبت به محل ریزش قرار گیرد.

ماده ۹۰- بارگیری در جبهه کار مستعد ریزش تنها پس از ایمن سازی و حصول اطمینان از عدم ریزش جبهه ی کار مجاز است

ماده ۹۱- در جبهه کارهای مستعد ریزش باید یک نفر ناظر بر عملیات کار در نظر گرفته شود تا در صورت لزوم، کاربران را از وضع به وجود آمده با به کارگیری علایم مشخصی مطلع سازد.

ماده ۹۲- حرکت ماشین آلات عمرانی حمل مواد و مصالح در حالی که محفظه آن در وضعیت تخلیه قرار دارد ممنوع است.

ماده ۹۳- ماشین‌آلات عمرانی حمل مواد و مصالح باید در فاصله ای مطمئن و ایمن از محل تخلیه بایستند و منتظر اجازه برای تخلیه ی بار باشند.

ماده ۹۴- ماشین آلات عمرانی حمل مواد و مصالح باید در سطوح صاف و مسطح برای تخلیه قرار گیرند ، تخلیه در شرایطی که این ماشین آلات زاویه دار باشند ، ممنوع است .

ماده ۹۵- پس از تخلیه ی بار از جام دستگاه و قبل از حرکت آن ، راننده باید اطمینان حاصل نماید که محفظه از بار خالی است.

ماده ۹۶- هنگام تخلیه و قبل از فعال کردن جک تخلیه ، ماشین حمل مواد باید در محل خود کاملاً متوقف شده باشد.

ماده ۹۷- مکان های تخلیه را باید قبل از آغاز به کار از نظر پایداری، بازرسی چشمی نموده تا در صورت مشاهده ی شکاف و یا ترک هایی به موازات لبه ی خاکریز (ترک های کششی) از ورود ماشین آلات به آن مکان جلوگیری شود.

ماده ۹۸- در مواردی که شواهد نشان دهد مکان تخلیه، تحمل وزن ماشین آلات باربری را ندارد، باید بار را در فاصله امنی از محدوده ی ناپایدار تخلیه کرد.

ماده ۹۹- به هنگام تخلیه بار باید فاصله مناسب از لبه ی خاکریزهای سست رعایت شود.

ماده ۱۰۰- زمانی که اهرم در تخلیه بار محفظه کامیون حمل بار (دامپر) بصورت دستی فعال می شود ابزار کنترلی برای اهرم در تخلیه باید طوری طراحی شود که فعال نمودن عمل باز و بسته کردن آن بصورت ایمن در محلی خارج از تخلیه مواد مانند داخل کابین و یا پشت آن در ابتدای محفظه صورت پذیرد.

ماده ۱۰۱- در صورت استفاده از فرد علامت دهنده (راهبر) برای تخلیه بار در محل، عامل انجام کار موظف است از فرد علامت دهنده استفاده نماید و فرد مذکور باید در فاصله ی ایمن از کامیونی که در حال عقب رفتن به محل تخلیه است ، مستقر شده و در صورت لزوم از چراغهای علامت دهنده مناسب استفاده کند و هنگام عدم دریافت علائم راهبر نسبت به توقف ماشین اقدام نماید .

ماده ۱۰۲- راههای ارتباطی، رمپ ها و تجهیزات تخلیه باید به گونه ای طراحی و ساخته شوند که قادر به تحمل نیروهایی که در معرض آن قرار دارند، باشند.

ماده ۱۰۳- مشخصات راه های ارتباطی و ابعاد تجهیزات تخلیه مانند عرض ، فواصل وسیله باربری تا دیواره ها و ارتفاع کف تا سقف ، باید به گونه ای باشد که تجهیزات متحرکی را که برای عملیات تخلیه به این مکان وارد می شوند ، به نحو ایمن در خود جای دهد.

ماده ۱۰۴- عامل انجام کار با ماشین آلات حفاری عمرانی نباید در هنگام کار نسبت به حفاری در زیر محل استقرار بیل مکانیکی خود اقدام نماید.

ماده ۱۰۵- دهانه های ورودی یا خروجی ماشینآلاتی مانند پمپ بتن ، قیفهای تراک میکسر ، سیلوهای انبار سیمان و نظایر آن که احتمال سقوط یا ورود افراد یا اعضای بدن کارگران به آنها وجود دارد باید به نحوی حفاظ گذاری گردد که امکان وقوع حادثه میسر نباشد .

ماده ۱۰۶- هنگام کار با ماشین اسکرپیر (scraper) رعایت موارد زیر الزامی است :

الف- اسکرپیر باید توسط یک رشته کابل اطمینان به کشنده متصل شود .

ب- هنگام تعویض تیغه های اسکرپیر ، جام تیغه ها باید بعنوان تکیه گاه قرار گیرد .

ماده ۱۰۷- ماشین آلات قیر پاش باید دارای مشخصات فنی زیر باشند :

الف- سطوح چوبی ماشین آلات قیر پاش باید توسط ورقه های فلزی پوشیده شده باشند .

ب- مخزن ماشین آلات قیر پاش باید دارای حفاظ های مناسب و ایمن باشد.

ج- محل پاشنده قیر در ماشین آلات آسفالتکاری باید توسط حفاظ مقاوم در برابر آتش محافظت شوند.

ماده ۱۰۸- به منظور پیشگیری از آتش سوزی ناشی از کف ایجاد شده در قیر موجود در قیر پاش باید نسبت به رعایت موارد زیر اقدام گردد:

الف- دیگ مجهز به ابزاری برای ممانعت از رسیدن کف به مشعل باشد.

ب- از مواد غیر کف زا استفاده شود.

ماده ۱۰۹- استفاده از شعله برای مشاهده و مشخص کردن سطح قیر و آسفالت در داخل مخزن ممنوع بوده و عامل انجام کار موظف است از وسایل مناسب برای این کار استفاده نماید .

ماده ۱۱۰- اسپری های پاششی در ماشین های قیرپاش باید با یک ورق مقاوم در برابر آتش که دارای دریچه ای برای مشاهده می باشد مجهز گردند .

ماده ۱۱۱- کارگران نباید پیش از تخلیه کامل فشار درون مخزن تانکر قیرپاش نسبت به باز نمودن دریچه های بازدید اقدام نمایند .

ماده ۱۱۲- ماشین آلات عمرانی حمل مواد قیری ، آسفالت و سوختی باید مجهز به یک خاموش کننده محتوی فوم باشند .

ماده ۱۱۳- کارفرما مکلف است هنگام آسفالت کاری بر روی مسیرهای عمومی نسبت به اجرای سیستم کنترل ترافیکی مناسب اقدام نماید .

ماده ۱۱۴- کارفرما مکلف است ظروف محتوی مواد قیر و نفتی را بعد از سرد شدن روی بالابر بارگذاری نموده و حمل نماید.

ماده ۱۱۵- استفاده از شعله گرم برای حرارت دادن رقیق کننده در عملیات آسفالت کاری و قیرپاشی ممنوع است

ماده ۱۱۶- باز و بسته نمودن در مخزن ماشین آلات عمرانی حمل قیر و آسفالت ، بونکر سیمان و حمل مواد سوختی و نظایر آن هنگامی که تحت فشار می باشد ممنوع است .

ماده ۱۱۷- استفاده از ماشین آلات عمرانی حمل مواد قابل اشتعال و انفجار ، در مواقعی که عامل انجام کار را در محدوده خطر قرار می دهد فقط با استفاده از کندانسورهای موثر الکتریکی و عایق های الکتریکی مناسب مجاز می باشد .

ماده ۱۱۸- عامل انجام کار با ماشین آلات عمرانی دارای تیغه نباید به جز در شرایط اضطراری از تیغه دستگاه برای توقف ماشین استفاده نماید .

ماده ۱۱۹- انواع لایروب ها و ماشین آلات حفاری ثابت نباید روی دیوارهای با ارتفاع بیش از یک متر حفاری استفاده شوند مگر اینکه ماشین آلات مذکور حداقل به یک نقطه محکم و ایمن مهار شده باشد .

ماده ۱۲۰- کارفرما مکلف است قبل از غلطک زنی سطح جاده ، بررسی ها و اقدامات کنترلی مناسب و لازم را برای تامین ایمنی نظیر ظرفیت مجاز ، ایمنی عمومی ، ایمنی لبه ترانشه ها و شیب ها به عمل آورد .

ماده ۱۲۱- هنگامی که غلطک کار نمی کند :

الف- باید ترمز گرفته شود .

ب- چنانچه غلطک در شیب قرار گرفته است باید در دنده مخالف نیروی ثقل زمین قرار گیرد +

ج- سوئیچ یا کلید در وضعیت خاموش باشد +

د- چرخ ها باید توسط موانع محکم و مقاوم مسدود شوند .

ماده ۱۲۲- حرکت غلطک دستی یا غلطک هایی که عامل انجام کار در حالت پیاده در کنار غلطک قرار می گیرد باید از نوعی باشد که حرکت غلطک را در هر جهت کنترل نماید .

ماده ۱۲۳- برای خاموش کردن عملکرد ارتعاشی استوانه در غلطک های کششی، عامل انجام کار باید به راحتی قادر به انجام قطع عملکرد از طریق ایستگاه کنترلی نصب شده در ماشین باشد .

ماده ۱۲۴- حدود تماس شغلی در خصوص ارتعاشات باید در زمان استفاده از ماشین آلاتی نظیر غلتک های ارتعاشی (ویریه) ، بولدوزر و چکش های حفاری براساس مقررات جاری اعمال گردد .

تبصره ۱: در صورت افزون بودن میزان ارتعاش ماشین آلات از حدود تماس شغلی، باید ماشین آلات به میراکننده ها و عایق های ارتعاش مجهز شوند.

تبصره ۲: برای پیشگیری از بروز عارضه بیماری های شغلی ناشی از ارتعاشات دستگاه ها و ماشین آلات عمرانی ، معاینات پزشکی سالیانه و دوره ای باید در مورد کارکنان در معرض ارتعاشات انجام گیرد.

ماده ۱۲۵- ماشین آلات حفاری نظیر دریل واگن های با سیستم هوای فشرده ، باید به سیستم کنترل گرد و غبار مجهز شده باشند +

ماده ۱۲۶- استفاده از ماشین آلات کنترل از راه دور در محدوده تاسیسات برقی و مخابراتی ممنوع است .

ماده ۱۲۷- راه اندازی و بهره برداری از ابزارآلات پنوماتیکی قابل حمل باید :

الف- ریسک ناشی از صدمات شروع به کار ماشین را به حداقل برساند.

ب- در مواقعی که فشار بهره برداری متغیر می باشد شیر هوا بصورت اتوماتیک تنظیم گردد.

ماده ۱۲۸- شیلنگ و اتصال شیلنگ هوای فشرده ابزار پنوماتیکی قابل حمل باید :

الف- برای فشار کاری مجاز طراحی شده باشد .

ب- بصورت محکم و ایمن به خروجی لوله بسته شده باشد .

ماده ۱۲۹- ابزار های پنوماتیکی (چکش و دریل های بادی) باید به گیره ایمن و ابزار آزاد ساز برای جلوگیری از قلاب شدن ابزارها مجهز باشند .

ماده ۱۳۰- برای عملیات کندن، هل دادن ، دیوکردن و تسطیح خاک در زمین های ناپایدار ، باید از ماشین های دارای چرخ های زنجیری استفاده شود.

ماده ۱۳۱- جک های هیدرولیکی ماشین آلات عمرانی که برای ایجاد تعادل ماشین مورد استفاده قرار می گیرند باید به

سامانه ی شیرهای قفل دار تجهیز گردیده تا در صورت بروز اختلال در عملکرد آن ، مانع از برهم خوردن تعادل ماشین گردد .

ماده ۱۳۲- ماشین آلات عمرانی که عامل انجام کار بصورت پیاده با آن اقدام به انجام کار می کند ، باید به سامانه ای مجهز باشند که در صورت رها کردن فرمان یا اهرم هدایت ، متوقف گردند .

ماده ۱۳۳- کارفرما مکلف است در هنگام کار با ماشینآلات تکمیل و نهایی کننده در مسیرهای قابل تردد ، برای کنترل ترافیک از یک تیم مجهز به پوشش هایی با قابلیت انعکاس نور ، استفاده نماید .

ماده ۱۳۴- وسایلی که برای محکم نگاه داشتن وینچ به بدنه ماشین بکار می روند باید طوری طراحی شده باشند که قادر به تحمل نیرویی معادل دو برابر حداکثر کشش را داشته و همچنین نیروی وارده ناشی از سیم بکسل رابدون ایجاد تغییر شکل دائمی تحمل نماید .

ماده ۱۳۵- ماشین آلات عمرانی مجهز به وینچ عقب سوار باید به صفحات محافظ در ابعاد و اندازه کافی با حداقل ضخامت ۶ میلی متر و ابعاد ۴۵×۴۵ میلی متر بین کاربر و وینچ مجهز باشند .

ماده ۱۳۶- به استناد مواد ۹۱ و ۹۵ قانون کار جمهوری اسلامی ایران ، مسئولیت رعایت مقررات این آیین نامه بر عهده

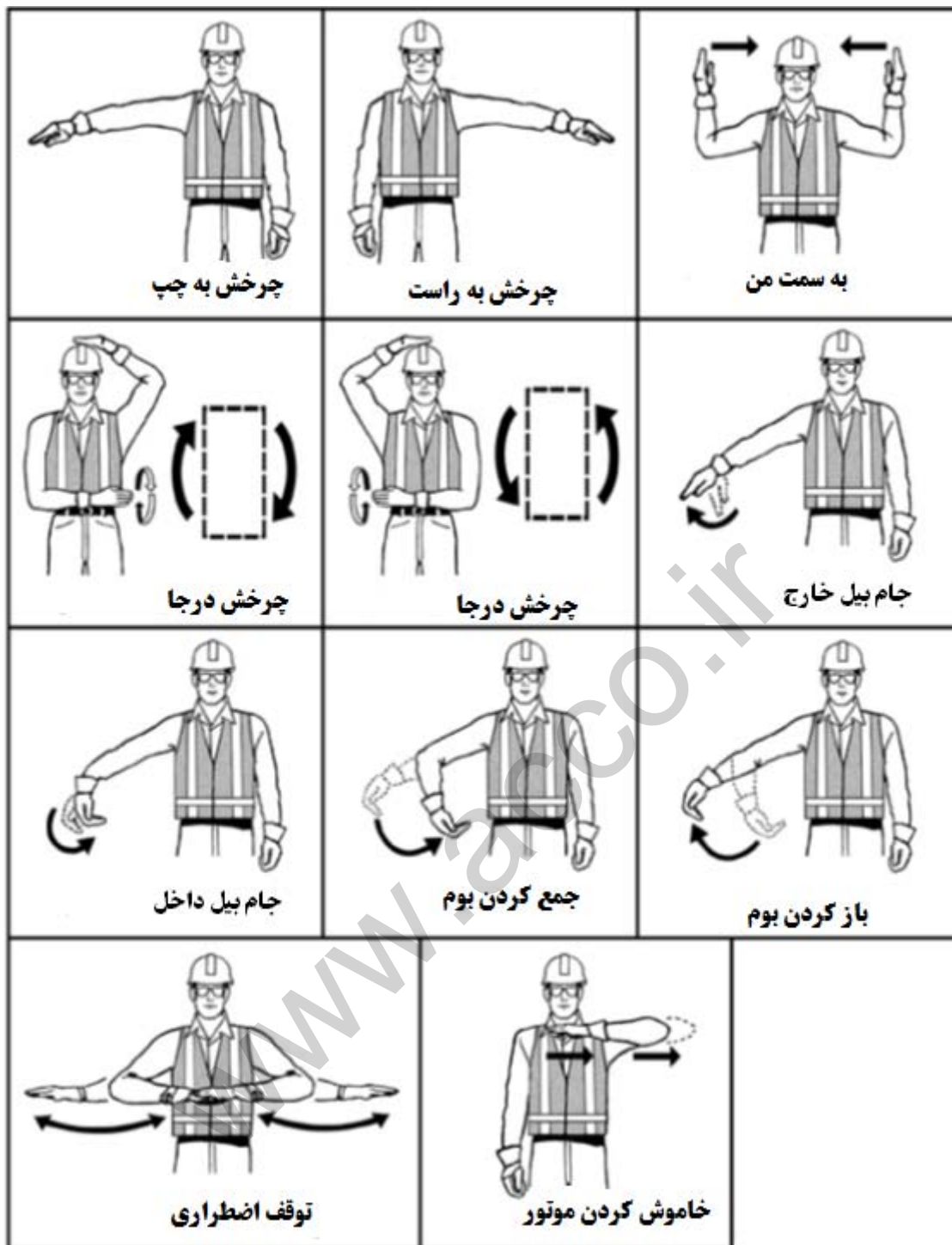
کارفرمای کارگاه بوده و در صورت وقوع هرگونه حادثه بدلیل عدم توجه کارفرما به الزامات قانونی ، مکلف به جبران خسارات وارده می باشد .

این آیین نامه مشتمل بر ۳ فصل و ۱۳۶ ماده و ۴ تبصره به استناد مواد ۸۵ و ۹۱ قانون کار جمهوری اسلامی ایران در جلسه مورخ ۱۳۹۱/۴/۵ شورایعالی حفاظت فنی مورد تدوین قرار گرفته و در تاریخ ۱۳۹۱/۵/۱۰ به تصویب وزیر تعاون ، کار و رفاه اجتماعی رسیده است .

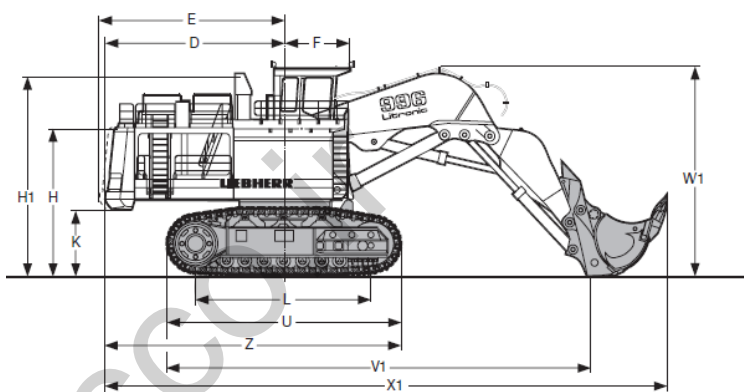
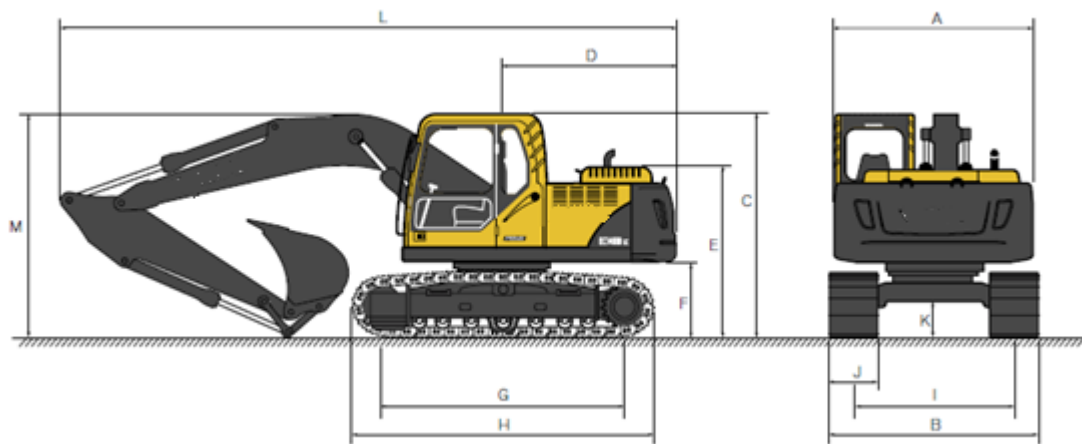
عبدالرضا شایخ الاسلامی
وزیر تعاون ، کار و رفاه اجتماعی

ضمانت

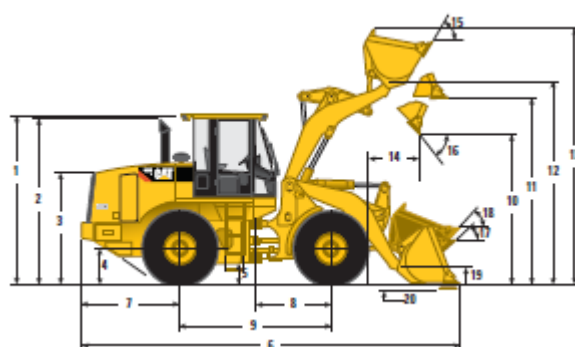
www.acco.ir



نحوه علامت دهی به عاملین انجام کار توسط فرد علامت دهنده



شکل ۱- بیل مکانیکی



شکل ۲- لودر



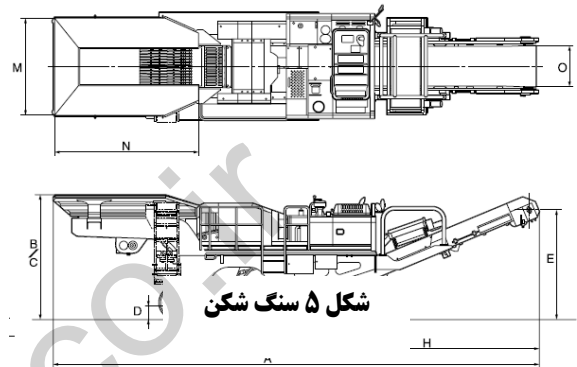
شکل ۳- جامبو دریل



شکل ۴- ترنچر



شکل ۶- لودر سبک



شکل ۵ سنگ شکن



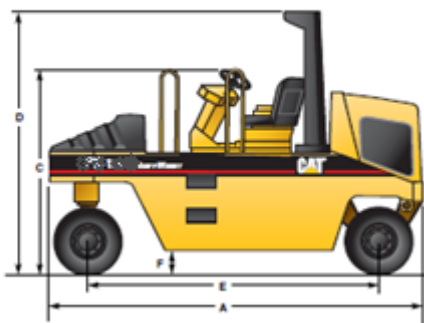
شکل ۷ گریدر- تسطیح کننده



شکل ۸- اسکرپور- تسطیح کننده



Hooshmandan.Com



شکل ۹- انواع غلطک ها و فشرده سازها



شکل ۱۰- انواع ماشین آلات حمل کننده مصالح و مواد



اشکال ۱۱- ماشین های بار بردار



شکل ۱۲- ماشین قیرپاش و آب پاش- روسازی راه



اشکال ۱۳- ماشین تکمیل و نهایی کننده- روسازی راه



شکل ۱۴- لوله گذار



اشکال ۱۵- بیل های مکانیکی نهر کن



اشکال ۱۶- لایروب ها



شکل ۱۷- تریلر برای حمل ماشین آلات عمرانی



شکل ۱۸- تراکتورها (کشنده ها)