



روزنامه رسمی جمهوری اسلامی ایران

قوه قضائیه

شامل: قوانین - مذاکرات مجلس شورای اسلامی - رویه‌های قضائی - عهدنامه‌ها - آئیننامه‌ها

WWW.ROOZNAMEHRASMLIR
WWW.DASTOUR.IR

تصویب‌نامه‌ها - تصمیم‌نامه‌ها - اساسنامه‌ها و آگهیها

تک شماره ۱۰۰ تومان

عنوان مندرجات (قوانین و مقررات و مصوبات آراء وحدت رویه) تاریخ تصویب دستگاه اجراءکننده صفحه

آیین‌نامه ایمنی در عملیات انتقال نیروی برق ۱۳۹۲/۴/۱۶ وزارت تعاون، کار و رفاه اجتماعی ۱

حادثه ناشی از کار:

حادثه‌ای است که در حین انجام وظیفه و به سبب آن برای شاغلین اتفاق می‌افتد. مقصود از حین انجام وظیفه تمام اوقاتی است که شاغل در کارگاه یا مؤسسات وابسته یا ساختمان‌ها و محوطه آن مشغول کار باشد و یا به دستور کارفرما در خارج از محوطه کارگاه عهده‌دار انجام مأموریتی باشد. اوقات مراجعه به درمانگاه یا بیمارستان و یا برای معالجات درمانی و توانبخشی و اوقات رفت و برگشت شاغل از منزل به کارگاه جزء اوقات انجام وظیفه محسوب می‌گردد، مشروط بر اینکه حادثه در زمان عادی رفت و برگشت به کارگاه اتفاق افتاده باشد. حوادثی که برای شاغلین حین اقدام برای نجات سایر شاغلین و مساعدت به آنان اتفاق می‌افتد، حادثه ناشی از کار محسوب می‌گردد.

درخواست‌کننده:

فردی است واجد صلاحیت که می‌تواند برای خود یا مجری انجام کار از مسئول بهره‌برداری درخواست صدور ضمانت‌نامه و کارت‌های حفاظتی نموده و باید کتباً از طرف یکی از مدیران شرکت برق منطقه‌ای مربوطه، معرفی شده باشد.

مجری انجام کار:

شخصی است که مسئولیت اجرای کار به عهده او واگذار می‌گردد و لازم است دارای شرایط زیر باشد:

الف - آموزش‌های لازم ایمنی مراجع ذیصلاح را با موفقیت گذرانده باشد.

ب - مهارت‌های فنی، اجرایی انجام کار وی مورد تأیید مسئولین مربوطه قرار گرفته و مسئولیت ایمنی افراد تحت سرپرستی راعهده‌دار باشد.

ج - از طرف درخواست‌کننده صدور ضمانت‌نامه، به عنوان انجام‌دهنده کار معرفی گردد.

پست یا ایستگاه برق:

محلی است با مجموعه‌ای از تأسیسات و تجهیزات برقی از قبیل: ترانسفورماتورها، کلیدها، سکسیونرها، وسایل اندازه‌گیری، خطوط ورود و خروج، راکتور و کاپاسیتور و بی‌های مختلف که برای انتقال و توزیع نیروی برق از آن استفاده می‌شود.

قوانین و مقررات عمومی

۱۳۹۲/۵/۲۰

شماره ۸۲۵۸۶

مدیرعامل محترم روزنامه رسمی کشور

به پیوست یک فقره آیین‌نامه ایمنی در عملیات انتقال نیروی برق (به انضمام لوح فشرده) مصوب موضوع ماده ۸۵ قانون کار برای درج در آن روزنامه ارسال می‌گردد، دستور فرمایید پس از درج یک نوبت، نسبت به ارسال یک نسخه از روزنامه حاوی آیین‌نامه چاپ شده به دفتر روابط عمومی اقدام نمایند.

وزیر تعاون، کار و رفاه اجتماعی - اسدا... عباسی

آیین‌نامه ایمنی در عملیات انتقال نیروی برق

هدف:

هدف از تدوین این آیین‌نامه، ایمن‌سازی محیط کار در حین تعمیر، نگهداری، توسعه، بازسازی، بهینه‌سازی و بهره‌برداری از خطوط و تأسیسات انتقال نیروی برق و بمنظور جلوگیری از بروز حوادث ناشی از کار و در نهایت صیانت از نیروی انسانی و منابع مادی کشور می‌باشد.

دامنه شمول:

این آیین‌نامه به استناد مواد ۸۵ و ۸۶ قانون کار جمهوری اسلامی ایران تدوین گردیده و جهت انجام عملیات بهره‌برداری، تعمیرات و نگهداری خطوط و تأسیسات انتقال نیروی برق برای کلیه اشخاص مرتبط با اجرای عملیات مزبور لازم‌الاجرا می‌باشد.

فصل اول - تعاریف و اصطلاحات

حادثه:

واقعه برنامه‌ریزی نشده و بعضاً صدمه‌آفرین یا خسارت‌رسان که انجام، پیشرفت یا ادامه طبیعی یک فعالیت یا کار را مختل می‌سازد و همواره در اثر یک عمل یا کار نایمن یا شرایط نایمن و یا ترکیبی از آن دو به وقوع می‌پیوندد.

بی (BAY):

مجموعه تجهیزاتی در پست که می‌تواند شامل: بریکر، بخشی از باسپار، سکسیونر، راکتور، کاپاسیتور، برقیگر و غیره باشد که با آرایش خاصی برای تجهیز قسمتی از مدار شبکه مورد استفاده قرار می‌گیرد.

کلید قدرت:

منظور همان بریکر، دژنگتور یا کلید قابل قطع زیر بار می‌باشد.

سکسیونر:

کلیدی است غیر قابل قطع زیر بار در شبکه انتقال که در جریان عملکرد قطع و وصل مدار، کنتاکت‌های آن قابل رؤیت باشد.

سکسیونر ارت:

سکسیونری است که با استفاده از آن، عملیات بدون انرژی کردن صورت می‌گیرد.

اتصال زمین:

ارتباط الکتریکی به منظور هم پتانسیل نمودن خط یا تجهیزات زمین را اتصال زمین می‌نامند.

تجهیزات اتصال به زمین:

تجهیزاتی است که پس از قطع برق دستگاه یا خط، انرژی باقیمانده در مدار را به زمین منتقل می‌نماید.

اپراتور:

به فردی اطلاق می‌گردد که مسئول کنترل و بهره‌برداری از پست و خطوط می‌باشد که در اختیار او گذارده شده است، ضوابط و شرایط انتخاب و شرح وظایف اپراتور را شرکت برق منطقه‌ای ذیربط تعیین می‌نماید.

اپراتور سیار:

اپراتوری است که جهت انجام مانور در پست‌های فاقد اپراتور فعالیت می‌نماید.

مانور:

هرگونه عملیات قطع و وصل تجهیزات شبکه، برای برق‌دار کردن، بی‌برق کردن و جابجایی بار الکتریکی را مانور می‌گویند.

ترانسفورماتور:

مبدلی است که در پست یا ایستگاه برق نصب می‌شود و جهت افزایش یا کاهش ولتاژ یک مدار الکتریکی بکار می‌رود.

ولتاژ:

اختلاف پتانسیل الکتریکی بین دو نقطه از یک مدار را گویند.

برق‌دار کردن:

تحت ولتاژ قرار دادن تجهیزات الکتریکی را، برق‌دار کردن می‌نامند.

شبکه:

عبارت از یک سری پست‌ها، خطوط، کابل‌ها و سایر تجهیزات الکتریکی است که به منظور انتقال انرژی تولیدی از نیروگاه‌ها به مصرف‌کننده نهایی متصل شده‌اند.

شبکه انتقال:

به مجموعه‌ای از تجهیزات و تأسیسات در حال بهره‌برداری شامل خطوط هوایی، کابل‌های زمینی و پست‌ها در سطوح ولتاژ مختلف که در محدوده مرز فیزیکی معین شده با شبکه‌های توزیع یا تولید نیروی برق می‌باشد، اطلاق می‌گردد.

خطوط انتقال نیرو:

خطوطی است که مدار الکتریکی پست‌های مرتبط را به هم وصل می‌کند. این خطوط می‌تواند به صورت تک مداره، دومداره و یا چند مداره باشد.

خط گرم:

خطی است که برای انجام کار بر روی آن هیچگونه عملیات جداسازی و بدون انرژی کردن صورت نپذیرفته و برق‌دار تلقی می‌گردد.

آزمایش:

فرآیندی است به منظور حصول اطمینان از عملکرد صحیح تجهیزات یا خط که این فرآیند باعث تغییر در شرایط اصلی نقاط تضمین (جداسازی و بی‌انرژی کردن) می‌گردد.

آزمایش مجاز:

به آزمایش‌های مشخصی اطلاق می‌گردد که در فرم اجازه کار و آزمایش صادر شده، و مورد ثبت و تصویب مقامات مسئول قرار گرفته باشد. مجری انجام کار مجاز به انجام آزمایش‌های دیگری غیر از آنچه در فرم ثبت شده است، نمی‌باشد.

کار مجاز:

کاری است کاملاً مشخص که انجام آن بر روی دستگاه‌ها، تجهیزات و خطوطی که در فرم درخواست صدور ضمانت‌نامه ثبت شده و مورد تصویب قرار گرفته است، صورت می‌گیرد. مجری انجام کار به هیچ عنوان مجاز به انجام کار دیگری غیر از آنچه که در فرم ثبت شده است، نمی‌باشد.

دستگاه مجاز:

به دستگاه‌ها، خطوط، مدارات و تجهیزات کاملاً مشخصی اطلاق می‌گردد که انجام کار بر روی آنها در فرم درخواست صدور ضمانت‌نامه ثبت و مورد تصویب قرار گرفته باشد.

نقطه تضمین:

منظور نقطه جداسازی و بدون انرژی‌کننده است که کنتاکت‌های آن قابل رؤیت بوده و برحسب نیاز در حالت قطع یا وصل، قفل یا از کار انداخته شده، به طوری که تغییر وضعیت آن تا زمان ابطال مجوزهای صادر شده، ممکن نباشد.

مرکز کنترل (دیسپاچینگ):

مرکزی است که وظیفه راهبری و پایش شبکه برق تحت پوشش خود را به عهده دارد و انجام هرگونه عملیات در شبکه با هماهنگی این مرکز صورت می‌پذیرد.

کد:

منظور از کد، همان کد دیسپاچینگ یا کد شناسایی تجهیز می‌باشد.

فرم ضمانت‌نامه:

مجوزی است که دارنده ضمانت‌نامه (مجری انجام کار) از زمان معتبر شدن (تکمیل، صدور و تصویب) تا پایان عملیات کار لغو، می‌تواند به استناد آن کار مجاز را انجام دهد.

انواع فرم‌های ضمانت‌نامه (حفاظتی):

برحسب نوع و محل کار، فرم‌های ضمانت‌نامه مختلفی مانند فرم اجازه کار، فرم اجازه کار و آزمایش، فرم تضمین نامه ایستگاه مورد استفاده قرار می‌گیرد.

ضمانت‌نامه باطل شده:

ضمانت‌نامه‌ای است که توسط دارنده ضمانت‌نامه لغو گردیده و لغو آن نیز مورد قبول صادرکننده ضمانت‌نامه قرار گرفته است.

صادرکننده فرم‌های ضمانت‌نامه:

اپراتور وقت ایستگاه یا اپراتور سیار می‌باشد.

بررسی‌کننده فرم‌های ضمانت:

اپراتور وقت ایستگاه یا اپراتور سیار می‌باشد.

تضمین‌کننده فرم‌های ضمانت‌نامه:

اپراتور وقت ایستگاه یا اپراتور سیار می‌باشد.

تکمیل‌کننده فرم‌های ضمانت‌نامه:

اپراتور شیفت وقت می‌باشد.

دریافت‌کننده فرم درخواست فرم صدور ضمانت‌نامه:

مسئول بهره‌برداری (مدیر/ رئیس اداره بهره‌برداری) ذیربط می‌باشد.

تصویب‌کننده خروج دستگاه و باخط از مدار:

مرکز کنترل (دیسپاچینگ مربوطه) می‌باشد.

تصویب‌کننده نهایی خروج دستگاه و یا خط از مدار:

اپراتور وقت ایستگاه یا اپراتور سیار می‌باشد.

فصل دوم - مقررات عمومی

ماده ۱- کلیه افرادی که به هر دلیل و عنوان، جهت فعالیت به پست برق مراجعه می‌نمایند، موظفند قبل از هرگونه اقدام مستقیماً به اطاق فرمان رفته و به اپراتور وقت پست مراجعه کنند.

ماده ۲- برای ایجاد محیط ایمن کار، می‌بایست عملیات زیر صورت پذیرد:

الف - انجام عملیات جداسازی دستگاه‌ها، مدارات و خطوط

ب - انجام عملیات بدون انرژی کردن دستگاه‌ها، مدارات و خطوط از منابع انرژی

ح - اتصال زمین

د - صدور فرم‌های ضمانت‌نامه

ج - صدور کارت‌های حفاظتی و هشدار دهنده

ه - نصب قفل‌ها و ضامن‌ها و دیگر وسایل ایمنی

و - نصب کارت‌های حفاظتی و هشداردهنده در محل‌های مورد نیاز

ز - محصور کردن محیط کار (مشخص نمودن محیط کار مجاز با استفاده از لوازم استاندارد)

جداسازی

ماده ۳- به منظور ایمن کردن محیط کار می‌بایست قبل از شروع کار عملیات جداسازی انجام گیرد (مجزا کردن دستگاه‌ها و یا خطوط، از کلیه منابع انرژی را «جداسازی» می‌نامند)

تبصره - عملیات جداسازی شامل جداسازی از منابع انرژی الکتریکی و مکانیکی می‌باشد و جداسازی الکتریکی باید قبل از جداسازی مکانیکی انجام شود.

ماده ۴- عملیات جداسازی از منابع انرژی الکتریکی می‌بایست طبق شرایط زیر انجام شود:

الف - برای انجام عملیات جداسازی باید از سکسیونر استفاده شود.

ب - برای انجام عملیات جداسازی، لازم است از سکسیونرهایی استفاده شود که دارای کنتاکت‌های قابل رؤیت باشند تا با نگاه کردن به آنها وضعیت (باز و بسته بودن کنتاکت) آنها مشخص شود.

ج - در صورتی که برای انجام عملیات جداسازی لازم است از سکسیونرهایی استفاده شود که دارای کنتاکت‌های قابل رؤیت نباشند مانند پست‌های GIS، می‌باید بعد از اتمام عملیات جداسازی، هر سه فاز این سکسیونرها با لوازم و ابزار ایمنی مخصوص و متناسب با ولتاژ، آزمایش شوند تا از وضعیت باز یا بسته بودن کنتاکت‌ها اطمینان حاصل شود.

د - تمام سکسیونرهایی که برای انجام عملیات جداسازی مورد استفاده قرار می‌گیرند باید در حالت باز قرار داده شوند و مکانیزم و یا محور عمل‌کننده آنها قفل گردد تا از وصل ناخواسته آنها به طور مکانیکی جلوگیری به عمل آید. در صورتی که این سکسیونرها برای باز و بسته شدن به موتور الکتریکی مجهز باشند، علاوه بر عملیات ذکر شده باید مدار کنترل موتور به طریقی از جمله: با خارج کردن فیوزهای موتور، خارج کردن قسمتی از مکانیزم فرمان، برداشتن فیوز اصلی، قطع کلید برق موتور و سایر روش‌ها ناقص شود، تا از وصل ناخواسته آنها به طور الکتریکی جلوگیری شود.

ه - برای انجام عملیات جداسازی باید تغذیه **AC** و **DC** تجهیزات و مدارات کنترلی نیز قطع گردد و تابلوهایی که فیوز این تجهیزات در آنها قرار دارد، قفل شود.

و - در صورت عدم امکان اجرای تمام یا قسمتی از بند فوق، مراتب در قسمت تذکر به دارنده ضمانت‌نامه در فرم‌ها و کارت‌های حفاظتی درج گردد.

ز - برای تجهیزاتی که امکان قفل ضامن ایمنی و سایر وسایل حفاظتی مناسب وجود ندارد، می‌بایست از کارت‌های حفاظتی و هشداردهنده متناسب با نوع ضمانت‌نامه استفاده شود.

ح - در پست‌های DCS که فرمان قطع بریکر از طریق سیستم رایانه‌ای امکان پذیر می‌باشد، اپراتور موظف است حالت وصل بریکر را در زمانی که ارت حفاظت بر روی آن صادر شده است، در حالتی قرار دهد که امکان وصل مجدد آن از طریق رایانه مقدور نباشد یا با اصلاح نرم‌افزار در این مواقع، هشدار لازم از طریق نرم‌افزار به اپراتور داده شود.

ماده ۵- عملیات جداسازی از منابع انرژی مکانیکی می‌بایست طبق شرایط زیر انجام شود:

الف - از آنجا که برای انجام عملیات جداسازی از منابع انرژی مکانیکی، از مهارکننده‌ها و مسدودکننده‌ها استفاده می‌شود؛ باید بازرسی دقیق از آنها به عمل آید تا مهارکننده‌ها و یا مسدودکننده‌ها به طور کامل بسته شده باشند و در صورت نیاز برای اطمینان از بسته بودن آزمایش نیز بشوند.

ب - مهارکننده‌ها و یا مسدودکننده‌هایی که برای انجام عملیات جداسازی مورد استفاده قرار می‌گیرد، می‌باید بعد از اطمینان از بسته بودن کامل، محور عمل‌کننده آنها به وسیله قفل ایمنی، ضامن ایمنی و یا سایر وسایل حفاظتی مناسب قفل شوند تا از باز شدن ناخواسته آنها به طور مکانیکی جلوگیری شود.

ج - در صورتی که مهارکننده‌ها و یا مسدودکننده‌ها به موتور و یا سایر وسایل الکتریکی برای باز و بسته شدن مجهز باشند، ضروری است مدار کنترل الکتریکی آنها نیز به طریقی از جمله: با خارج کردن فیوزهای برق، خارج کردن قسمتی از مکانیزم فرمان، برداشتن فیوز اصلی، قطع برق موتور یا مدار فرمان و سایر روش‌ها ناقص شود، تا از باز شدن ناخواسته آنها به طور الکتریکی جلوگیری شود.

د - بعد از اتمام عملیات، تمام کلیدهای مربوط به قفل‌های ایمنی نصب شده، ضامن‌های ایمنی قرار داده شده، مکانیزم‌های خارج شده، «فیوزهای برداشته شده و سایر ابزارها» که مربوط به نقاط جداسازی هستند، باید در یک مجموعه کنار پرونده ضمانت‌نامه صادر شده قرار داده شود و در دسترس نیز نباشند.

بدون انرژی کردن

ماده ۶- عملیات بدون انرژی کردن از منابع انرژی الکتریکی که عبارت است از تخلیه هر نوع انرژی «دستگاه‌ها و یا خطوط» پس از انجام عملیات جداسازی از منابع انرژی باید طبق شرایط ذیل از طریق کلید اتصال به زمین استاندارد انجام شود:

الف - از سکسیونرهایی استفاده شود که دارای کنتاکت‌های قابل رؤیت باشند تا با نگاه کردن به آن، وضعیت باز و بسته بودن آنها مشخص شود.

ب - در صورتی که برای انجام عملیات بدون انرژی کردن از سکسیونرهایی استفاده شود که فاقد کنتاکت‌های قابل رؤیت باشند مانند پست‌های GIS، باید بعد از انجام عملیات، هر سه فاز آنها بازرسی شود تا از وضعیت قطع بودن منابع برق اطمینان حاصل شود.

ج - مکانیزم عمل‌کننده یا محور عمل‌کننده سکسیونرهای مورد استفاده در حالت بسته بودن باید قفل شوند تا از باز شدن ناخواسته آنها بطور مکانیکی جلوگیری بعمل آید. در صورتی که این کلیدها برای باز و بسته شدن مجهز به موتور و یا سولنوئید باشند؛ علاوه بر آن ضروری است مدار کنترل آنها به طریقی از جمله با برداشتن فیوز برق، ناقص کردن فرمان الکتریکی ناقص گردد تا از باز شدن ناخواسته آنها بطور الکتریکی جلوگیری بعمل آید.

تبصره - در صورتی که دستگاه‌ها و یا خطوط فاقد کلید اتصال زمین استاندارد و ثابت باشند، باید از اتصال زمین‌های موقت و سیار استاندارد به نحو صحیح استفاده شود.

ماده ۷- عملیات بدون انرژی کردن از منابع برق مکانیکی می‌بایست طبق شرایط زیر انجام شود:

الف - از آنجا که برای انجام عملیات بدون انرژی کردن از منابع انرژی مکانیکی، از مسدودکننده‌ها استفاده می‌شود، باید بازرسی دقیق بعمل آید تا مسدودکننده‌ها کاملاً باز باشند و عمل تخلیه به طور کامل انجام شود.

ب - پس از حصول اطمینان از باز بودن و تخلیه کامل مسدودکننده‌هایی که برای انجام عملیات بدون انرژی کردن مکانیکی مورد استفاده قرار می‌گیرند، می‌بایست محور عمل‌کننده آنها بوسیله قفل‌ها یا ضامن‌های ایمنی و یا سایر وسایل حفاظتی مناسب، قفل شوند تا از بسته شدن ناخواسته آنها بطور مکانیکی جلوگیری بعمل آید.

تبصره - در نقاط تضمین برای تجهیزاتی که امکان نصب قفل و یا ضامن ایمنی و سایر وسایل حفاظتی مناسب وجود ندارد، باید از کارت‌های عملیات ممنوع متناسب با نوع ضمانت‌نامه استفاده شود.

ج - فشارگاز تا حد فشار جو تخلیه شود.

د - فشار مایعات تا حد فشار جو تخلیه شود.

ه - فشار بخارات تا حد فشار جو تخلیه شود.

و - مایعات خطرناک به نحو مناسب و ایمن تخلیه شود.

ز - گازهای خطرناک به نحو ایمن و کامل تخلیه شود.

ح - هوای محیط به نحو مطلوب تهویه شود.

ط - قسمت‌های گرم طبق دستورالعمل‌های موجود و دستورالعمل کارخانه سازنده تا حد قابل تحمل خنک شوند.

ی - تمام کلیدهای قفل‌های ایمنی نصب شده و یا ضامن‌های ایمنی و یا مکانیزم‌های خارج شده، فیوزهای برداشته شده باید در پرونده ضمانت‌نامه صادر شده که در کشوی میز صادرکننده است، قرار داده شده و دور از دسترس نگهداری شود.

ماده ۸- در صورتی که مسدودکننده‌ها برای باز و بسته شدن مجهز به وسایل الکتریکی از قبیل موتور - سولنوئید و سایر باشند، علاوه بر عملیات مندرج در ماده ۷ باید برق موتور آنها قطع و یا قسمتی از مکانیزم فرمان آنها از مدار فرمان الکتریکی خارج و یا فیوز برق برداشته شود تا با ایجاد نقص در مدار الکتریکی آن، از بسته شدن ناخواسته آنها بطور الکتریکی جلوگیری بعمل آید.

ماده ۹- به منظور ممانعت از انرژی‌دار شدن مجدد دستگاه‌ها و یا خطوط انرژی‌دار، باید علایم هشداردهنده‌ای که نشانگر مشغول به کار بودن افراد در مجاورت دستگاه‌ها و خطوط انرژی‌داری که افراد با لوازم ایمنی استاندارد، متناسب با ولتاژ مربوطه روی آنها مشغول کارند، نصب گردد.

ماده ۱۰- جهت پایدار نگه داشتن تأمین برق و کاهش خسارت‌های احتمالی ناشی از انجام عملیات اشتباه، می‌باید حفاظت از دستگاه‌ها و خطوط به عمل آید.

ماده ۱۱- به منظور پایدار نگه داشتن شرایط تضمین شده، لازم است از فرم‌ها و کارت‌های حفاظتی استفاده شود و تا پایان کار و ابطال «فرم‌های ضمانت‌نامه و کارت‌های حفاظتی و هشداردهنده» هیچ گونه تغییری در نقاط تضمین شده داده نشود.

ماده ۱۵- کارت احتیاط می‌بایست در شرایط کاری ذیل استفاده گردد:

الف - به هنگام کار در مجاورت خطوط یا دستگاه‌های انرژی‌دار، ممکن است مجریان کار باعث ایجاد حادثه‌ای شوند که سبب بدون برق شدن آنها شود، که قطعاً انرژی‌دار شدن دوباره آنها باعث بروز آسیب‌های جسمانی و خسارات مالی خواهد شد، به منظور جلوگیری از انرژی‌دار شدن مجدد خطوط یا دستگاه‌ها، روی کنترل‌کننده‌های خطوط و یا دستگاه‌های مجاور، لازم است «کارت احتیاط» نصب شود.

ب - به هنگام کار بر روی خطوط و یا دستگاه‌های انرژی‌دار با لوازم ایمنی استاندارد و متناسب با ولتاژ مربوطه، امکان دارد مجریان کار باعث به وجود آمدن حادثه‌ای شوند که این حادثه سبب بدون برق شدن آنها شود و برق‌دار شدن مجدد آنها آسیب‌های جسمانی و خسارت‌های مالی ایجاد کند برای جلوگیری از انرژی‌دار شدن دوباره آنها، روی کنترل‌کننده‌های مربوطه باید کارت احتیاط نصب شود.

(مثال شرایط نصب کارت احتیاط بر روی نقاط کنترل‌کننده‌های دستگاه و خط در ضمیمه شماره ۲)

وظایف درخواست‌کننده کارت احتیاط (مجری انجام کار)

ماده ۱۶- درخواست‌کننده کارت احتیاط (مجری انجام کار) که فردی مسئول و مجاز است، وظیفه دارد قبل از شروع کار نکات زیر را اجرا نماید:

الف - باید نزد صادرکننده (اپراتور) مراجعه و ضمن تقاضای «شفاهی» صدور کارت احتیاط، محل کار و نوع کار را به طور وضوح تشریح کند.

ب - وسیله ارتباطی و وضعیت آن را به صادرکننده (اپراتور) اطلاع دهد.

ج - قبل از صدور کارت احتیاط به هیچ عنوان و تحت هیچ شرایطی اقدام عملی ننماید ولی می‌تواند نسبت به تهیه مقدمات و لوازم مورد نیاز خود در شرایط کاملاً ایمن اقدام کند.

د - در صورتی که درخواست‌کننده به علت بعد مسافت زیاد امکان مراجعه حضوری به نزد صادرکننده (اپراتور) را نداشته باشد می‌تواند از طریق تلفن، بیسیم و یا سایر وسایل ارتباطی دیگر، با مرکز کنترل (دیسپاچینگ) یا کنترل‌کننده ذیربط، درخواست صدور کارت احتیاط کند و وضعیت ارتباطی خود را نیز اطلاع دهد. در این صورت مرکز دیسپاچینگ می‌تواند از مسئول بهره‌برداری (صادرکننده) به نام مجری انجام کار درخواست صدور کارت احتیاط نماید.

وظایف صادرکننده کارت احتیاط (اپراتور)

ماده ۱۷- صادرکننده کارت احتیاط (اپراتور) بعد از دریافت درخواست صدور کارت احتیاط، موظف است اقدامات زیر را به عمل آورد:

الف - پس از حصول اطمینان از سیستم ارتباطی بین مجری انجام کار (درخواست‌کننده) و صادرکننده (اپراتور)، نسبت به تصویب صدور کارت احتیاط اقدام کند.

ب - در صورتی که ارتباط مطمئن بین مجری انجام کار (درخواست‌کننده) و صادرکننده (اپراتور) وجود نداشته باشد، صادرکننده (اپراتور) موظف است از تصویب درخواست صدور کارت احتیاط خودداری کند.

ج - صادرکننده (اپراتور) وقت) بعد از تصویب صدور کارت احتیاط نسبت به تکمیل آن طبق روش زیر اقدام خواهد کرد:

۱- نام و شماره کلید و یا دستگاهی را که کارت احتیاط روی آن نصب می‌شود در ردیف «نام کلید و یا دستگاه» ثبت نماید.

۲- محل کار و نوع کاری که مجری انجام کار می‌خواهد انجام دهد را در ردیف «علت صدور» ثبت کند.

۳- نام و نام خانوادگی درخواست‌کننده (مجری انجام کار) را در ردیف «درخواست‌کننده» ثبت و امضاء کند.

۴- نام و نام خانوادگی تصویب‌کننده (صادرکننده) را در ردیف «تصویب‌کننده» ثبت و امضاء کند. در صورتی که درخواست‌کننده در فاصله دوری مستقر باشد و نتواند آن را امضاء کند، صادرکننده کارت احتیاط می‌تواند با موافقت وی مجوز را از طرف او امضاء کند.

۵- نام و نام خانوادگی صادرکننده (اپراتور) که کارت احتیاط را نصب می‌کند در ردیف «کارت نصب شد به وسیله...» ثبت و امضاء نماید و درخواست‌کننده نیز همانجا امضاء می‌کند. در صورتی که درخواست‌کننده در فاصله دوری مستقر شده باشد و نتواند آن را امضاء کند، صادرکننده (اپراتور) نام و نام خانوادگی نصب‌کننده کارت احتیاط را می‌تواند با اجازه وی ثبت نموده و از طرف او با هماهنگی مرکز کنترل (دیسپاچینگ) آن را امضاء کند.

۶- ساعت نصب را در ردیف «ساعت نصب» ثبت نماید.

۷- تاریخ نصب را در ردیف «تاریخ نصب» ثبت نماید.

۸- صادرکننده (اپراتور) موظف است کارت‌های تکمیل شده را در نقاط مربوطه نصب کند و محل نصب آنها را به درخواست‌کننده نشان بدهد.

ماده ۱۲- تنها استفاده از یک نوع فرم و یا کارت حفاظتی برای انجام کار بر روی دستگاه‌ها و خطوط کافی نیست و در شرایطی ممکن است حفاظت لازم را تأمین نکند و بر حسب ولتاژ دستگاه و نوع کاری که بر روی آن انجام پذیرد، می‌بایست کارت‌های حفاظتی و هشدار دهنده متناسب با کار و ولتاژ که شامل کارت احتیاط، کارت حفاظت شخصی و کارت حفاظت دستگاه می‌باشد، استفاده گردد.

کارت احتیاط

ماده ۱۳- کارت احتیاط، کارتی است که برای صدور آن، عملیات جداسازی و بدون انرژی کردن (شامل الکتریکی، مکانیکی) انجام نمی‌شود. در نتیجه هیچ گونه حفاظتی را تضمین نمی‌کند فقط شرایطی ایجاد می‌شود که در صورت بدون انرژی شدن دستگاه‌ها و یا خطوط، از انرژی‌دار شدن مجدد آنها جلوگیری می‌شود.

(مشخصات کارت احتیاط و نمونه آن در ضمیمه شماره ۱ می‌باشد)

ماده ۱۴- صدور کارت احتیاط می‌بایست طبق شرایط زیر انجام پذیرد:

الف - صدور کارت احتیاط مستلزم ارتباط مداوم و مطمئن «تلفن، بیسیم و نظایر آن» فی ما بین مجری انجام کار (دارنده کارت) و صادرکننده (اپراتور) است. در غیر این صورت صدور کارت احتیاط مجاز نیست.

ب - مجری انجام کار موظف است با صادرکننده (اپراتور) ارتباط برقرار کند و وضعیت کاری خود را گزارش دهد.

ج - در صورتی که دارنده کارت احتیاط (مجری انجام کار) متوجه شود که ارتباطش با صادرکننده (اپراتور) قطع شده، موظف است بلافاصله وضعیت را به حالت اولیه بازگرداند و کار را تعطیل و افراد و لوازم کار را از محیط کار خارج کند و در اسرع وقت مراتب را به صادرکننده (اپراتور) اطلاع دهد و ابطال کارت احتیاط صادرشده را درخواست نماید.

د - دارنده کارت احتیاط موظف است از زمان دریافت کارت احتیاط تا پایان کار، افراد تحت سرپرستی خود را به طور مستقیم نظارت نماید و به هیچ عنوان و تحت هیچ شرایطی محل کار را ترک نکند. در صورتی که به هر علتی بخواهد محل کار را ترک و یا کار را تعطیل کند، موظف است افراد و لوازم کار را از محیط کار خارج کند و مراتب را به صادرکننده (اپراتور) اطلاع دهد و پس از آن ابطال کارت احتیاط خود را درخواست نماید.

ه - دارنده کارت احتیاط مجاز است ابطال کارت‌های احتیاط صادر شده به نام خود را درخواست کند، غیر از دارنده کارت هیچ کس دیگری به هیچ عنوان و تحت هیچ شرایطی مجاز به درخواست ابطال کارت احتیاط صادر شده نیست.

و - در صورتی که کارت احتیاط صادر شده باشد و به عللی دستگاه‌ها و یا خطوط، بدون برق شوند، صادرکننده (اپراتور) موظف است با دارنده کارت احتیاط ارتباط برقرار کند و مراتب را به وی اطلاع دهد و ابطال کارت‌های احتیاط صادر شده به نام وی را درخواست کند و صادرکننده بعد از ابطال کارت‌ها می‌تواند نسبت به برق‌دار کردن مجدد دستگاه‌ها و یا خطوط اقدام کند. برای شروع به کار مجدد باید کارت‌های احتیاط دیگری درخواست و صادر شود.

ز - هر شخص مجری انجام کار باید کارت احتیاط به نام خود داشته باشد. هیچ گروهی تحت هیچ عنوانی نمی‌تواند با کارت احتیاطی که به نام دیگری صادر شده باشد، کار کند.

ح - در صورتی که کارت احتیاط صادر شده باشد و به عللی دستگاه‌ها یا خطوط، بدون برق شوند و ارتباط فی ما بین دارنده کارت احتیاط و صادرکننده (اپراتور) به هر دلیلی ممکن نشود باید به ترتیب زیر عمل شود:

۱- مجری انجام کار به محض اینکه متوجه شود که دستگاه و یا خط بدون برق شده، موظف است بلافاصله اعضای گروه و لوازم کار را از محیط کار دور، شرایط را به حالت عادی برگرداند و سعی کند که با صادرکننده (اپراتور) ارتباط برقرار کند.

۲- صادرکننده (اپراتور) در صورتی که نتواند با دارنده کارت احتیاط ارتباط برقرار کند، مجاز خواهد بود بعد از گذشت مدت «یک ساعت» از زمان بدون برق شدن خط یا دستگاه، با هماهنگی مرکز کنترل (دیسپاچینگ) یا مرکز کنترل ذیربط، کارت احتیاط دارنده را لغو و نسبت به برق‌دار نمودن دستگاه و یا خط اقدام کند.

ط - برای صدور کارت احتیاط، عملیات جداسازی و بدون انرژی کردن صورت نمی‌گیرد. در نتیجه محیط کار ایمن نمی‌شود به همین دلیل تحت هیچ شرایطی و به هیچ عنوان نباید از کارت احتیاط به منظور حفاظت برای کار بر روی خطوط و دستگاه‌ها استفاده شود.

ی - کارت‌های احتیاط باطل شده باید به مدت یکسال بایگانی شود و در صورتی که حادثه‌ای رخ داده باشد، کارت‌های احتیاط مربوطه برای همیشه در پرونده حوادث بایگانی خواهند شد.

ک - در صورتی که کارت احتیاط صادر شده باشد و مجریان حین انجام کار به عللی حوادثی را به وجود آورده باشند که سبب قطع برق شده باشد، مجری انجام کار موظف است مراتب را در اسرع وقت به صادرکننده اطلاع دهد.

(مشخصات کارت حفاظت شخصی در ضمیمه شماره ۳ و مثال های کاربردی**آن در ضمیمه شماره ۴ می باشد)****کاربرد کارت حفاظت شخصی****ماده ۲۰-** کارت حفاظت شخصی می بایست در موارد مشروحه ذیل استفاده گردد:**الف -** انجام کار بر روی دستگاهها یا مدارهای الکتریکی که ولتاژ آنها از ۱۰۰۰ ولت بیشتر نباشد.**ب -** انجام کار روی دستگاهها یا مدارهایی که نقاط تضمین جداسازی و بی انرژی کننده آنها به منظور ایجاد محیط ایمن کار بیش از دو نقطه الکتریکی نباشد.**ج -** انجام کار بر روی دستگاههایی که نقاط تضمین جداسازی و بی انرژی کننده آنها برای ایجاد محیط ایمن کار، بیش از چهار نقطه مکانیکی نباشد و در یک محدوده کاری قرار داشته باشند. در صورتی که نقاط تضمین فاصله زیادی از یکدیگر داشته باشند باید از فرم های حفاظتی دیگری استفاده شود. حداکثر فاصله ای که می توان از این کارت در یک محل کاری استفاده کرد به شعاع ۱۰۰ متر است.**تبصره -** از کارت حفاظت شخصی فقط می توان در شرایط ذکر شده فوق استفاده کرد، در غیر این صورت باید از فرم های حفاظتی دیگری براساس شرایط کار استفاده شود.**مقررات عمومی کارت حفاظت شخصی****ماده ۲۱-** هر شخص مجری انجام کار باید کارت حفاظت شخصی به نام خود داشته باشد و برای انجام دو کار توسط دو شخص مسئول بر روی یک دستگاه یا یک مدار نمی توان از یک کارت استفاده کرد.**ماده ۲۲-** تحت هر شرایطی هیچ کس بدون موافقت مجری انجام کار، مجاز به وارد شدن به محیط کار وی نیست.**ماده ۲۳-** تحت هر شرایطی هیچ کس مجاز به انجام عملیات روی نقاط تضمین جداسازی و بی برق کننده نیست.**ماده ۲۴-** تحت هر شرایطی هیچ کس مجاز به ابطال کارت حفاظت شخصی صادر شده نیست و فقط شخص دارنده مجاز است تا کارت خود را باطل کند.**ماده ۲۵-** کلیه نقاط تضمین مربوط به جداسازی و بدون انرژی کننده باید دارای قفل و یا ضامن ایمنی و یا وسیله ای باشند که بتوان آنها را قفل کرد به طوری که هیچ کس قادر به انجام عملیات روی آنها نباشد.**ماده ۲۶-** برای نقاط تضمین جداسازی و بدون انرژی کننده باید از کلیدهایی که کنتاکت های آنها قابل رؤیت هستند، استفاده شود تا قطع و یا وصل بودن آنها با نگاه کردن مشخص شود. در صورتی که بناچار کلیدهایی مورد استفاده قرار گیرند که دارای کنتاکت های پنهان باشند، مجری انجام کار موظف است قبل از شروع کار، دستگاه و مدار مورد نظر را از نظر بدون برق بودن (توسط فازمتر استاندارد متناسب با سطح ولتاژ) مورد آزمایش قرار دهد و مطمئن شود که کنتاکت های کلید، باز شده است.**ماده ۲۷-** کلیدهایی که برای نقاط تضمین جداسازی مورد استفاده قرار می گیرند، باید در حالت باز قرار گیرند و قفل شوند یا بخشی از مکانیزم مربوط به وصل کلید یا قسمتی از مدار فرمان کلید خارج و یا قطع شود، به طوری که از وصل ناخواسته آنها بر اثر عملیات ناخواسته جلوگیری بعمل آید.**ماده ۲۸-** مجری انجام کار موظف است بر کارگروه های تحت سرپرستی خود تا پایان کار نظارت داشته باشد و محیط کار را به هیچ عنوان ترک نکند، در صورتی که بخواهد به هر دلیلی محل کار را ترک کند باید به طور کلی کار را تعطیل کند.**ماده ۲۹-** در صورتی که مدت انجام کار طولانی باشد (بیش از یک روز)، مجری انجام کار موظف است هر روز شروع کار و تعطیل کردن کار را به مسئولان بهره برداری (مدیر/ رئیس بهره برداری) اطلاع دهد.**ماده ۳۰-** مجری انجام کار موظف است برای انجام کار روی مدارهایی که ولتاژ آنها از ۴۰۰ ولت بیشتر است قبل از شروع کار اتصال زمین موقت نصب کند.**ماده ۳۱-** مجری انجام کار موظف است برای انجام کار روی مدارهایی که ولتاژ آنها از ۴۰۰ ولت کمتر است قبل از شروع کار دقیقاً آن را آزمایش و از بدون برق بودن آنها اطمینان حاصل کند و آنها را اتصال کوتاه کند.**ماده ۳۲-** در صورتی که مجری انجام کار مجبور باشد محل کار را ترک کند (مانند حادثه، بیماری و نظایر آن) باید کارت حفاظت شخصی خود را باطل کند و اقدامات لازم جهت صدور کارت دیگری به نام فرد مجاز دیگری به عمل آورد.**ماده ۳۳-** در صورتی که به عللی مجری انجام کار سرکار حاضر نشود (مانند بیماری، حادثه و نظایر آن) ابتدا باید کارتعطیل شود و بالاترین مقام فرد مجری انجام کار همراه با**د -** صادرکننده (اپراتور) موظف است شماره کارت های مربوط به یک فیدر و یا خط و محل های نصب آنها را در فرم «تأییدیه صدور کارت احتیاط» ثبت و بعد از تکمیل آن در دو نسخه، نسخه اول آن را به درخواست کننده ارائه کند و در صورتی که درخواست کننده در فاصله دور مستقر شده باشد فرم تأییدیه صدور کارت احتیاط را برای وی قرائت و بعد از موافقت او، از طرف وی امضا کند.**ه -** صادرکننده (اپراتور) موظف است مراتب را در دفتر گزارش روزانه و دفتر مربوط به کارت های احتیاط ثبت کند.**و -** صادرکننده (اپراتور) موظف است نسخه دوم برگه «تأییدیه صدور کارت احتیاط» را در محل مناسب و دور از دسترس نگهداری کند.**ز -** صادرکننده (اپراتور) موظف است از درخواست کننده بخواهد که ارتباطش را با وی حفظ نموده و وضعیت کارگروه را گزارش کند.**ح -** صادرکننده (اپراتور) موظف است کارت های احتیاط را با نخ و یا وسیله عایق دیگری که استحکام لازم را داشته باشد در معرض دید نصب کند به طوری که هم قابل رؤیت باشد و هم به آسانی کنده نشود. در صورتی که امکان نصب کارت وجود نداشته (سیستم تحت نرم افزار DCS) باشد، باید شرایط ایجاد یادداشت در نرم افزار فراهم گردد.**ط -** در صورتی که مجری انجام کار (درخواست کننده) در فاصله دوری مستقر باشد و ارتباط پایدار بین وی و اپراتور وجود نداشته باشد، اپراتور مرکز کنترل (دیسپاچینگ) باید نقش درخواست کننده از ایستگاه را ایفاء نماید.**مقررات ابطال کارت احتیاط****ماده ۱۸-** مجری انجام کار (درخواست کننده) بعد از اینکه کار پایان پذیرفت، موظف است بلافاصله مراتب زیر را اجرا کند:**الف -** کلیه ابزار کار و لوازم را از محیط کار خارج نماید و وضعیت محیط را به حالت اولیه (شرایط عادی و قابل بهره برداری) برگرداند.**ب -** افراد تحت سرپرستی را از محیط کار دور کند و پایان کار را به آنان اطلاع دهد.**ج -** محیط کار را نظافت نموده و مصالح و اشیاء بلااستفاده و مازاد را خارج کند.**د -** نزد صادرکننده کارت احتیاط (اپراتور) مراجعه و پایان کار را اطلاع دهد و شرح کاری را که انجام داده و آخرین وضعیت را نیز به آگاهی برساند و پس از آن با اخذ امضاء ردیف «لغو شد به وسیله...» در فرم تأییدیه صدور کارت احتیاط، تقاضای ابطال کارت احتیاط خود را نماید.**ه -** در صورتی که مجری انجام کار در فاصله دوری مستقر شده باشد و برای وی مقدر نباشد که نزد صادرکننده (اپراتور) مراجعه کند، پیام وی از طریق تلفن، بیسیم و نظایر آن مورد تأیید خواهد بود و صادرکننده (اپراتور) با هماهنگی مرکز کنترل (دیسپاچینگ) ذریبط موظف است بعد از دریافت پیام وی به منظور جلوگیری از اشتباه، آن را یک بار برای دارنده کارت احتیاط تکرار و در صورت صحیح بودن اقدام به ابطال فرم تأییدیه صدور کارت احتیاط و نیز کارت های احتیاط وی نماید.**و -** صادرکننده (اپراتور)، کارت های احتیاط مربوط به مجری انجام کار را بردارد و نام و نام خانوادگی مجری انجام کار را در ردیف، «کارت لغو شد به وسیله» ثبت و از وی امضا دریافت کند و در صورتی که مجری در فاصله دوری مستقر باشد، صادرکننده (اپراتور) می تواند به پیام وی استناد و از طرف او امضا کند.**ز -** صادرکننده (اپراتور) نام و نام خانوادگی خود را در ردیف «کارت برداشته شد به وسیله» ثبت و امضا کند.**ح -** صادرکننده (اپراتور)، ساعت برداشتن کارت را در ردیف «ساعت برداشت کارت» ثبت و امضا کند.**ط -** صادرکننده (اپراتور)، تاریخ برداشتن کارت را در ردیف «تاریخ برداشت کارت» ثبت و امضا کند.**ی -** صادرکننده (اپراتور) موظف است ساعت و تاریخ ابطال کارت احتیاط را به مجری کار اطلاع دهد و به وی یادآوری کند که هیچ کارتی وجود ندارد.**ک -** صادرکننده (اپراتور) می تواند در صورت لزوم دستگاهها را به وضعیت اول برگرداند.**ل -** صادرکننده (اپراتور)، موظف است ابطال کارت احتیاط را در دفتر گزارش روزانه و دفتر مربوط به کارت احتیاط ثبت کند.**کارت حفاظت شخصی****ماده ۱۹-** کارت حفاظت شخصی، کارتی است که برای صدور آن، عملیات جداسازی و بدون انرژی کردن اجرا می شود، در نتیجه محیط کار ایمن می شود و افراد گروه های تعمیراتی و یا بازرسی کنندگان، مجاز خواهند بود بر روی دستگاهها، مدارات و نظایر آن کار کنند.

۸- نام و نام خانوادگی تصویب‌کننده صدور کارت حفاظت شخصی در ردیف «تصویب‌کننده» ثبت و محل خدمت و سمت وی نیز در ستون «سمت» ثبت می‌شود و محل امضاء را امضا می‌کند.

۹- عملیات مربوط به جداسازی، با نصب قفل یا ضامن‌های ایمنی در حضور «مسئول انجام کار و در ردیف» کارت نصب شد به وسیله «نام و نام خانوادگی خود را ثبت و محل خدمت و سمت خود را نیز در ردیف «سمت» ثبت و امضاء می‌کند و مجری انجام کار نیز انجام عملیات ایمن‌سازی را تأیید و آنجا را امضاء می‌کند، سپس کارت حفاظت شخصی به وسیله نخ و یا وسیله عایق دیگری که استحکام لازم را داشته باشد، روی نقاط تضمین نصب می‌شود به طوری که هم قابل رؤیت باشد و هم به آسانی کنده نشود.

۱۰- عملیات مربوط به بدون برق کردن و همچنین نصب قفل و یا ضامن ایمنی را در حضور مجری انجام کار، انجام می‌دهد و در ردیف «کارت نصب شده به وسیله» نام و نام خانوادگی خود را ثبت و محل خدمت و سمت خود را نیز در ردیف «سمت» ثبت و امضا می‌کند و مجری انجام کار نیز عملیات ایمن‌سازی را تأیید و امضاء می‌کند، سپس کارت به وسیله نخ و یا وسیله عایق دیگری که استحکام لازم را داشته باشد، روی نقاط تضمین بدون انرژی‌کننده نصب می‌شود به طوری که هم قابل رؤیت باشد و هم به آسانی کنده نشود.

۱۱- حایل‌ها و علائم ایمنی هشداردهنده در صورت نیاز با حضور درخواست‌کننده در محل‌های موردنیاز نصب می‌شود.

۱۲- تاریخ و ساعت نصب در ردیف «تاریخ و ساعت نصب» ثبت می‌شود.

۱۳- فرم تأییدیه صدور کارت‌های حفاظت شخصی را در دو نسخه تکمیل و نسخ اول آن را بعد از امضای درخواست‌کننده، تحویل وی می‌دهد و به او اعلام می‌کند که می‌تواند کارش را شروع کند.

۱۴- شماره فرم تأییدیه صدور کارت‌های حفاظت شخصی و همچنین شماره کارت‌های حفاظت شخصی و محل کار و نوع کار و نام دارنده آنها با ذکر ساعت و تاریخ صدور را در دفتر مربوط به کارت‌های حفاظت شخصی ثبت می‌کند.

مقررات ابطال کارت حفاظت شخصی

وظایف دارنده کارت (مجری انجام کار)

ماده ۴۳- پس از اتمام کار، جهت ابطال کارت حفاظت شخصی صادر شده، دارنده کارت حفاظت شخصی می‌بایست موارد زیر را انجام دهد:

الف - ابزار و لوازم کار را از محیط کار خارج، اتصال زمین‌های موقت نصب شده را برداشته، محیط کار را نظافت، مواد و وسایل را از محیط کار خارج کند.

ب - محیط کار و دستگاه را به وضعیت اولیه درآورد و کلیه افراد تحت سرپرستی را از محیط کار دور کند و به آنان اطلاع دهد که کار پایان یافته است و دیگر حفاظتی وجود ندارد، لذا کسی مجاز به وارد شدن به محیط کار خاتمه یافته نیست و باید دستگاه و یا مدار، برق‌دار تلقی شود.

ج - به صادرکننده (اپراتور) مراجعه کند و کار انجام شده را تشریح و آخرین وضعیت دستگاه یا مدار و بالاخره اتمام کار و برداشته شدن اتصال زمین‌های موقت نصب شده را اطلاع دهد، و درخواست ابطال تأییدیه صدور کارت حفاظت شخصی و کارت‌های حفاظت شخصی خود را نموده و اعلام نماید که بهره‌برداری از دستگاه بلامانع است و یا اینکه به علت... قابل بهره‌برداری نیست.

وظایف صادرکننده (اپراتور)

ماده ۴۴- پس از دریافت درخواست ابطال کارت حفاظت شخصی از سوی مجری انجام کار، صادرکننده (اپراتور) می‌بایست از محیط کار بازدید نماید، در صورتی که نکته ابهامی وجود نداشته باشد جهت ابطال، موارد ذیل را اجرا نماید:

الف - نسخه اول فرم تأییدیه صدور کارت حفاظت شخصی را که نزد مجری انجام کار است از وی اخذ و نسبت به ابطال آن اقدام کند.

ب - کارت‌های حفاظت شخصی مربوطه را برداشته و مجری انجام کار ردیف «کارت لغو شد به وسیله» را با ثبت نام و نام خانوادگی امضاء کند.

ج - تاریخ و ساعت لغو کارت در ردیف «تاریخ و ساعت لغو» را ثبت نماید.

د - نام و نام خانوادگی خود را در ردیف «کارت برداشته شد به وسیله»، ثبت و با ذکر سمت و محل خدمت آن را امضاء کند.

ه - هرگونه مسئله یا مشکلی در ارتباط با بهره‌برداری یا مدار وجود داشته باشد را در ردیف «ملاحظات» ثبت کند.

و - تاریخ و ساعت لغو و همچنین شرایط بهره‌برداری از دستگاه یا مدار را در دفتر گزارش روزانه و دفتر کارت‌های حفاظت شخصی ثبت کند.

ز - حایل‌ها و علائم ایمنی هشداردهنده را در صورتی که نصب شده باشند جمع‌آوری کند.

بالاترین مقام بهره‌برداری، کتباً موافقت خود را برای ابطال کارت حفاظت شخصی وی اعلام کنند و این کارت باطل شده باید برای همیشه در پرونده مخصوص بایگانی شود.

ماده ۳۴- صادرکننده باید کلیه کلیدها و ضامن‌های ایمنی و مکانیزم‌های خارج شده را در محلی مطمئن و دور از دسترس نگهداری کند و تا اعلام پایان کار و ابطال فرم کارت حفاظت شخصی، در اختیار کسی قرار ندهد.

ماده ۳۵- انجام عملیات بدون انرژی نمودن باید بعد از اتمام عملیات جداسازی صورت پذیرد و فشار گازها و مایعات تا حد فشار جو و گازهای خطرناک کاملاً تخلیه شود و برای مایعات خطرناک پیش‌بینی‌های لازم به عمل آید و دستگاه‌های گرم تا حد قابل قبول بر اساس دستورالعمل کارخانه سازنده خنک شوند.

ماده ۳۶- به منظور آزمایش بی‌برق بودن نقاط تضمین جداسازی دستگاه و یا مدار، باید از لوازم ایمنی سالم و استاندارد متناسب با ولتاژ استفاده شود.

ماده ۳۷- کارت‌های حفاظت شخصی باطل شده باید به مدت یک سال بایگانی و چنانچه در حین کار اتفاقی رخ داده باشد باید برای همیشه در پرونده حوادث بایگانی شود.

ماده ۳۸- چون برای انجام عملیات جداسازی از منابع مکانیکی، از مسدودکننده استفاده می‌شود بنابراین باید بازرسی مجدد و دقیق از آنها به عمل آید تا کاملاً بسته باشند و در صورت نیاز آزمایش نیز بشوند.

ماده ۳۹- پس از حصول اطمینان از باز بودن و تخلیه کامل مسدودکننده‌هایی که برای انجام عملیات جداسازی مکانیکی مورد استفاده قرار می‌گیرند، می‌بایست محور عمل‌کننده آنها به وسیله قفل‌ها یا ضامن‌های ایمنی یا سایر وسایل حفاظتی مناسب قفل شوند تا از بسته شدن ناخواسته آنها به طور مکانیکی جلوگیری به عمل آید. در صورتی که مسدودکننده‌ها برای باز و بسته شدن به وسایل برقی مجهز باشند باید مدار کنترل برق آنها قطع شود تا از باز شدن ناخواسته آنها به طور الکتریکی نیز جلوگیری به عمل آید.

ماده ۴۰- از آنجا که برای انجام عملیات بدون انرژی کردن از منابع مکانیکی، از مسدودکننده‌ها استفاده می‌شود، بنابراین باید بازرسی مجدد و دقیق از آنها به عمل آید تا کاملاً باز شده باشند و در صورت نیاز آزمایش نیز بشوند تا موارد خطرناک برطرف شده باشد.

وظایف درخواست‌کننده کارت حفاظت شخصی

ماده ۴۱- درخواست‌کننده کارت حفاظت شخصی، فردی است مجاز و مسئول انجام کار (مجری انجام کار) و می‌بایست قبل از شروع کار مراتب زیر را به مورد اجرا گذارد:

الف - به صادرکننده (اپراتور) مراجعه و با تشریح نوع کار، محل کار، ساعت شروع کار و مدت زمان تقریبی انجام کار، تقاضای صدور کارت حفاظت شخصی را بکند (این درخواست به صورت شفاهی و حضوری انجام می‌گیرد)

ب - قبل از صدور کارت حفاظت شخصی، تحت هیچ شرایطی مجاز به انجام کار نمی‌باشد و فقط می‌تواند نسبت به تهیه مقدمات کار و وسایل مورد نیاز، خارج از محوطه کار در شرایط کاملاً ایمن اقدام کند.

وظایف صادرکننده کارت حفاظت شخصی

ماده ۴۲- صادرکننده (اپراتور) بعد از دریافت درخواست کارت حفاظت شخصی، می‌بایست جهت بررسی، تصویب و صدور کارت حفاظت شخصی، اقدامات زیر را به ترتیب انجام دهد:

الف - به اتفاق درخواست‌کننده (مجری انجام کار) محل کار را بررسی و در صورتی که مشکلی نباشد و یا نقطه ابهامی وجود نداشته باشد نسبت به تصویب صدور کارت حفاظت شخصی اقدام می‌کند.

ب - بعد از تصویب صدور کارت حفاظت شخصی، باید نسبت به تکمیل آن به شرح زیر اقدام نماید:

۱- نام و شماره دستگاه مجزاکننده یا بی‌برق‌کننده در ردیف «نام و شماره دستگاه مجزاکننده و یا بدون برق‌کننده» ثبت می‌شود.

۲- محل کار و نام شماره دستگاه یا مداری که کار بر روی آن مجاز است در ردیف «نام شماره دستگاه و یا مداری که کار بر روی آن مجاز است» ثبت می‌شود.

۳- شرح کاری که مجاز است انجام شود در ردیف «شرح کاری که باید انجام شود» ثبت می‌شود.

۴- نام و نام خانوادگی مجری انجام کار در ردیف «برای حفاظت آقای...» ثبت می‌شود.

۵- محل خدمت و سمت مجری انجام کار در ردیف «سمت» ثبت می‌شود.

۶ - مدت زمان تقریبی کار طبق نظر درخواست‌کننده در ردیف «مدت تقریبی انجام کار» ثبت می‌شود.

۷- نام و نام خانوادگی درخواست‌کننده صدور کارت حفاظت شخصی، در ردیف «درخواست‌کننده» ثبت و محل خدمت و سمت وی نیز در ردیف «سمت» ثبت می‌شود و محل امضاء را امضاء می‌کند.

ب - به منظور کار بر روی دستگاه‌ها، تجهیزات، مدارات و یا خطوطی که نقاط تضمین جداسازی و بی‌انرژی‌کننده آنها بیش از دو نقطه الکتریکی، برای تضمین محل کار مورد نیاز باشد.

ج - به منظور کار بر روی دستگاه‌ها و تجهیزاتی که نقاط تضمین جداسازی و بی‌انرژی‌کننده آنها بیش از چهار نقطه مکانیکی، برای تضمین محل مورد نیاز باشد.

د - به منظور کار بر روی دستگاه‌ها، مدارات، خطوط و تجهیزاتی که نقاط تضمین جداسازی و بی‌انرژی‌کننده آنها در یک محل قرار نداشته باشند.

ماده ۵۱ - صدور فرم‌های ضمانت‌نامه باید به ترتیب زیر انجام پذیرد:

الف - تکمیل فرم درخواست صدور ضمانت‌نامه، به وسیله درخواست‌کننده

ب - تصویب فرم درخواست صدور ضمانت‌نامه به وسیله مسئولان بهره‌برداری (مدیر/ رئیس بهره‌برداری)

ج - تهیه مدارک و فرم ضمانت‌نامه مورد نیاز باید بر اساس نوع کار مندرج در فرم درخواست تصویب شده، به وسیله مسئولان عملیات بهره‌برداری باشد.

د - تکمیل مدارک و صدور فرم ضمانت‌نامه توسط مسئولان عملیات بهره‌برداری مشخصات نمونه فرم‌های درخواست صدور ضمانت‌نامه، اجازه کار، اجازه کار و آزمایش، درخواست عملیات تحت اجازه کار و آزمایش، تضمین‌نامه ایستگاه و جدول ب (فرم بازدیدکنندگان) در ضمیمه شماره ۷ می‌باشد.

مقررات عمومی درخواست صدور ضمانت‌نامه

ماده ۵۲ - مقررات عمومی درخواست صدور ضمانت‌نامه به شرح زیر می‌باشد:

الف - فقط افراد مسئول و مجاز می‌توانند فرم درخواست صدور ضمانت‌نامه را تکمیل کنند.

ب - فرم درخواست صدور ضمانت‌نامه باید در ۴ نسخه به صورت «خوانا و بدون قلم خوردگی» پاک شدگی و لاک گرفتگی و نظایر آن تکمیل شود.

ج - فرم درخواست صدور ضمانت‌نامه باید حداقل ۵ روز «روز کاری» قبل از شروع کار تکمیل و تحویل مسئولان بهره‌برداری شود تا آنان برای بررسی و برنامه‌ریزی فرصت کافی داشته باشند.

تبصره یک: در شرایط اضطراری درخواست‌کننده می‌تواند فرم درخواست صدور ضمانت‌نامه را بلافاصله تکمیل نموده و تسلیم اپراتور وقت کند.

تبصره دو: در صورتی که درخواست‌کننده با اپراتور وقت فاصله مکانی زیادی داشته باشد می‌تواند از طریق تلفن، بیسیم یا دورنگار و نظایر آن از اپراتور وقت درخواست خود را ارایه کند و اپراتور وقت موظف است فرم درخواست را تکمیل و یک بار برای وی بخواند و پس از تأیید، نام و نام خانوادگی او را ثبت و از طرف وی امضاء کند و درخواست‌کننده در صورتی که محل کار وی در فاصله‌ای دور نباشد، موظف است در فرصت دیگری مراجعه و فرم درخواست تهیه شده توسط اپراتور وقت را امضاء کند.

د - درخواست‌کننده بعد از آگاهی از اینکه فرم درخواست صدور ضمانت‌نامه وی مورد تصویب قرار گرفته، موظف است قبل از فرا رسیدن زمان شروع کار با اپراتور وقت تماس برقرار نموده و از وضعیت، اطلاع حاصل کند.

ه - درخواست‌کننده و مجری انجام کار قبل از صدور فرم ضمانت‌نامه تحت هیچ شرایطی و به هیچ عنوان مجاز به انجام کار نیستند.

و - در صورتی که مجری انجام کار به عللی نتواند در محل کار حضور یابد یا قادر به انجام کار در موعد مقرر نباشد، موظف است در اسرع وقت مراتب را کتباً به درخواست‌کننده اطلاع دهد و درخواست‌کننده نیز مسئولان بهره‌برداری (مدیر یا رئیس بهره‌برداری) را مطلع نموده و فرم درخواست خود را لغو کند.

ز - در صورتی که لازم باشد در مطالب فرم درخواست از نظر «مدت، زمان، نوع کار، نوع ضمانت‌نامه مورد نیاز، دستگاه‌ها و خطوط برق‌دار مجاور محل کار، نام دریافت‌کننده ضمانت‌نامه» تغییری داده شود دریافت‌کننده ضمانت‌نامه باید به درخواست‌کننده اطلاع دهد که فرم خود را لغو و فرم دیگری را تکمیل کند.

ح - درخواست‌کننده موظف است کلیه اطلاعات مورد لزوم را به منظور صدور ضمانت‌نامه به نحو شایسته و ایمن در اختیار صادرکننده قرار دهد.

ط - درخواست‌کننده، در مسئولیت اجرای قوانین حفاظتی با صادرکننده سهیم است و در صورت لزوم موظف است همانند صادرکننده بررسی‌های لازم را انجام دهد.

ماده ۵۳ - فرم درخواست صدور ضمانت‌نامه، فرمی است که درخواست‌کننده باید آن را تکمیل و به مسئولان بهره‌برداری (مدیر/ رئیس بهره‌برداری) تحویل دهد.

وظایف درخواست‌کننده ضمانت‌نامه

ماده ۵۴ - درخواست‌کننده موظف است فرم درخواست صدور ضمانت‌نامه را به شرح زیر تکمیل کند:

ح - در صورت نیاز، عملیات مربوط به برگرداندن نقاط تضمین جداسازی را به حالت اولیه انجام دهد.

ط - در صورت نیاز، عملیات مربوط به برگرداندن نقاط تضمین بدون برق کردن را به حالت اولیه انجام دهد.

ی - بعد از اتمام عملیات و برگشتن نقاط تضمین به حالت اولیه، آخرین بازدید را به منظور حصول اطمینان از وضعیت دستگاه و صحت عملیات انجام شده به عمل آورد و در حضور مجری انجام کار، دستگاه را در مدار قرار دهد و به اتفاق وی مجدداً از دستگاه یا مدار، بازرسی نهایی را به عمل آورد.

کارت حفاظت دستگاه

ماده ۴۵ - کارت حفاظت دستگاه، کارتی است که از انجام عملیات در شرایط بخصوصی جلوگیری می‌کند و باید در موارد زیر مورد استفاده قرار گیرد:

الف - حفظ دستگاه و تجهیزات از آسیب دیدن بیشتر

ب - پایدار نگه داشتن مدار برق

ج - حفظ دستگاه‌ها و تجهیزات از صدمه دیدن

(مشخصات کارت حفاظت دستگاه در ضمیمه شماره ۵ و مثال کاربردی آن

ضمیمه شماره ۶ می‌باشد)

ماده ۴۶ - درخواست نصب و لغو کارت حفاظت دستگاه می‌بایست از طرف مسئولان مجاز بهره‌برداری (مسئول نوبت کاری وقت مرکز کنترل یا مسئولان بهره‌برداری) انجام گیرد.

ماده ۴۷ - اپراتور وقت نوبت کاری موظف است کارت حفاظت دستگاه را به شرح زیر تکمیل و آن را نصب نماید:

الف - نام دستگاهی که کارت باید روی آن نصب شود در محل «دستگاه» ثبت شود.

ب - علت نصب کارت در محل «علت» ثبت شود.

ج - نام و نام خانوادگی درخواست‌کننده در محل «درخواست‌کننده» ثبت شود.

د - نصب‌کننده کارت، نام و نام خانوادگی خود را در محل «کارت نصب شد به وسیله» ثبت و آن را امضاء کند.

ه - ساعت و تاریخ نصب کارت در محل «ساعت و تاریخ» ثبت شود.

و - کارت حفاظت دستگاه به وسیله نخ و یا وسیله عایق دیگری که استحکام لازم را داشته باشد، به طوری که هم قابل رؤیت باشد و هم به آسانی کنده نشود، نصب شود.

ز - ساعت و تاریخ نصب کارت و دستگاه مورد نظر با شرح علت آن، در دفتر گزارش روزانه و دفتر کارت‌های حفاظت دستگاه نیز ثبت شود.

مقررات لغو کارت حفاظت دستگاه

ماده ۴۸ - درخواست لغو کارت حفاظت دستگاه می‌بایست از طرف درخواست‌کننده به اپراتور ارایه گردد و پس از درخواست، اپراتور باید به شرح ذیل عمل نماید:

الف - نام و نام خانوادگی درخواست‌کننده لغو کارت را در محل «کارت لغو شد به درخواست» ثبت نماید.

ب - ساعت و تاریخ لغو کارت را در محل «ساعت و تاریخ» ثبت و امضاء نماید.

ج - اپراتور در صورت عدم دسترسی به درخواست‌کننده لغو کارت، می‌تواند پس از درخواست از طریق وسایل ارتباطی و ثبت ساعت و تاریخ در کارت، از طرف وی کارت را امضاء کند.

د - نصب‌کننده کارت، محل «کارت برداشته شد به وسیله» را با ذکر نام و نام خانوادگی امضاء کند.

ه - ساعت و تاریخ برداشت کارت در محل «ساعت و تاریخ برداشت کارت» ثبت نماید.

و - تاریخ، ساعت و علت برداشت کارت در دفتر گزارش روزانه و دفتر کارت حفاظت دستگاه ثبت شود.

ز - کارت برداشته شده به مدت یک سال بایگانی شود.

ح - اپراتور می‌تواند در صورت دسترسی نداشتن به درخواست‌کننده، موافقت وی را از طریق تلفن، بیسیم و یا سایر وسایل ارتباطی کسب و پس از ثبت در فرم درخواست صدور ضمانت‌نامه از طرف وی کارت را امضاء کند.

فرم‌های ضمانت‌نامه

ماده ۴۹ - برای ایمن کردن محیط کار به منظور کار و یا بازرسی بر روی تجهیزات نصب شده، مدارات، خطوط و دستگاه‌ها باید از فرم‌های ضمانت‌نامه مناسب استفاده شود.

ماده ۵۰ - فرم‌های ضمانت‌نامه شامل فرم اجازه کار، فرم اجازه کار و آزمایش، فرم تضمین‌نامه ایستگاه هستند که برحسب نوع و محل کار و در موارد ذیل می‌بایست مورد استفاده قرار گیرند:

الف - به منظور کار بر روی دستگاه‌ها، مدارات و خطوط و تجهیزاتی که ولتاژ آنها از ۱۰۰۰ ولت بیشتر باشد.

وظایف تصویب‌کننده نهایی فرم درخواست صدور ضمانت‌نامه

ماده ۵۷- تصویب‌کننده نهایی فرم درخواست صدور ضمانت‌نامه موظف است مندرجات ثبت شده در فرم درخواست صدور ضمانت‌نامه را مورد بررسی قرار دهد و موارد زیر را اجرا کند:

الف - صحت و کامل بودن اطلاعات ثبت شده را از نظر ایمنی محیط کار، خارج کردن دستگاه و یا خط از مدار، بررسی و اگر اطلاعات کافی و واضح نباشد اطلاعات لازم را از درخواست‌کننده کسب کند.

ب - محیط کار را بررسی کند تا هیچ گونه ابهامی وجود نداشته باشد.

ج - انجام عملیات و ایمن بودن محیط کار را دقیقاً مورد بررسی قرار دهد.

د - خطوط یا دستگاه‌های برق‌دار مجاور محل کار را دقیقاً بررسی کند که خطراًفرین نباشند.

و - امکان انجام عملیات جداسازی بررسی شود.

ز - امکان انجام عملیات بدون انرژی کردن بررسی شود.

ح - در صورتی که انجام عملیات فوق مسئله‌ای ایجاد نکند و کفایت ایمنی محیط کار نیز تضمین شود و هیچ‌گونه مانعی برای انجام کار وجود نداشته باشد و جهت خروج دستگاه پیش‌بینی‌های لازم نیز به عمل آمده باشد، ردیف «تصویب‌کننده نهایی» را امضاء و دو نسخه فرم درخواست صدور ضمانت‌نامه را برای انجام کارهای بعدی به مسئول عملیات واگذار کند. نسخه سوم از برگ درخواست تصویب شده را به عنوان اعلام کتبی موافقت به درخواست‌کننده تحویل دهد و نسخه قبلی را از وی تحویل بگیرد.

ط - در صورتی که برای صدور ضمانت‌نامه مواردی پیش‌بینی شود، لازم است آنها را در ردیف «ملاحظات» ثبت کند.

ی - در صورتی که درخواست صدور ضمانت‌نامه مورد موافقت قرار نگیرد باید با خط قرمز کلمه «موافقت نمی‌شود» را با ذکر علت، روی فرم درخواست ثبت کند و نسخه سوم آن را به درخواست‌کننده تحویل دهد.

وظایف صادرکننده ضمانت‌نامه (اپراتور)

ماده ۵۸- مسئولان صادرکننده فرم ضمانت‌نامه (اپراتور) موظفند بعد از دریافت فرم تکمیل و تصویب شده «درخواست صدور ضمانت‌نامه» و بررسی آن، مراحل زیر را به مورد اجرا گذارند:

الف - تهیه و تکمیل فرم ضمانت‌نامه مورد نیاز و مدارک مربوط

ب - بررسی فرم ضمانت‌نامه و مدارک تکمیل شده به منظور حصول اطمینان از صحت عملیات ثبت شده با توجه به شرح کار و محل آن

ج - انجام عملیات جداسازی

د - انجام عملیات بدون برق کردن

ه - اجرای عملیات مربوط به ایمن کردن محیط کار از دستگاه‌ها و خطوط برق‌دار و خطراًفرین مجاور محل کار

و - اجرای عملیات مربوط به محصور نمودن محیط کار در پست «هرگونه تغییری در این زمینه با هماهنگی اپراتور انجام گردد»

ز - تضمین فرم ضمانت‌نامه

ح - نشان دادن نقاط تضمین شده به درخواست‌کننده (مجری انجام کار)

ط - نصب کارت عملیات ممنوع بر روی نقاط تضمین شده

ی - صدور فرم ضمانت‌نامه

ک - اخذ امضاء فرم ضمانت‌نامه از درخواست‌کننده (مجری انجام کار)

ل - نظارت بر نصب اتصال زمین‌های موقت توسط درخواست‌کننده (مجری انجام کار)

م - ارائه نسخه اول فرم ضمانت‌نامه به فرد مسئول و مجاز و دادن اطلاع به وی که می‌تواند کارش را شروع کند.

ن - الصاق فرم جدول «ب» روی نسخه دوم فرم ضمانت‌نامه و قرار دادن آنها در پرونده‌های جداگانه با کلیه مدارک و دستورالعمل‌ها و همچنین کلید قفل‌ها و ضامن‌های ایمنی در کشوی میز صادرکننده دور از دسترس.

س - ثبت شماره سریال و زمان و نام دارنده و نوع ضمانت‌نامه صادر شده در دفتر گزارش روزانه و دفتر مخصوص ضمانت‌نامه‌ها

وظایف دارنده ضمانت‌نامه (مجری انجام کار)

ماده ۵۹- دارنده ضمانت‌نامه (مجری انجام کار) دارای مسئولیت‌هایی به شرح زیر می‌باشد:

الف - دارنده ضمانت‌نامه مسئول ایمنی افراد تحت سرپرستی خود بوده و موظف است از شروع تا پایان کار در محل کار حضور یابد و آنها را سرپرستی کند. او تحت هیچ شرایطی و به هیچ عنوان مجاز به ترک محل کار خود نیست.

الف - نام نیروگاه یا ایستگاه یا محلی را که ضمانت‌نامه از آن محل دریافت می‌شود در ردیف «نیروگاه/ ایستگاه صادرکننده» ثبت شود.

ب - نوع ضمانت‌نامه‌ای که بر حسب نوع کار مورد نیاز است در سطر «ضمانت‌نامه مورد درخواست» ثبت شود.

ج - نام و نام خانوادگی درخواست‌کننده، با ذکر عنوان و محل خدمت در سطر «درخواست‌کننده» ثبت شود.

د - نام و نام خانوادگی مجری انجام کار با ذکر عنوان و محل خدمت در سطر «مجری انجام کار» ثبت شود.

ه - نام دستگاه، خطوط، با ذکر ولتاژ، کد آن و محلی که کار روی آن انجام می‌شود به طور وضوح در سطر «دستگاه و یا خطوطی که کار روی آن انجام می‌شود» ثبت کند تا هیچ گونه ابهامی وجود نداشته باشد.

و - شرح کامل کاری که انجام می‌شود با ذکر دقیق محل کار در سطر «شرح کاری که باید انجام داده شود» ثبت شود.

ز - در صورت نیاز به صدور فرم اجازه کار و آزمایش، لازم است شرح کامل آزمایشاتی را که در حین انجام کار صورت می‌گیرد در سطر «شرح کامل آزمایشاتی که صورت می‌گیرد» ثبت شود.

ح - نام دستگاه‌ها و خطوط خطراًفرین، که در مجاورت محل کار قرار دارند و ممکن است باعث وقوع حادثه هنگام اجرای کار بشوند و لازم است برای ایجاد فضای ایمن کار از سرویس خارج شوند و یا روی کنترل‌کننده‌های آنها کارت احتیاط نصب شود، در سطر «دستگاه‌ها و خطوط اضافی دیگری که برای ایجاد فضای ایمن کار، لازم است از سرویس خارج و یا روی کنترل‌کننده‌های آنها کارت احتیاط نصب شود» ثبت شود.

ط - مدت زمانی را که قادر است در شرایط اضطراری، دستگاه و یا خط را برای بهره‌برداری آماده کند در سطر «در شرایط اضطراری می‌توان در مدت...» ثبت شود.

ی - ساعت شروع کار با ذکر روز و تاریخ در سطر «ساعت و تاریخ شروع کار» ثبت شود.

ک - ساعت اتمام کار و لغو ضمانت‌نامه در سطر «ساعت لغو ضمانت‌نامه» با ذکر تاریخ ثبت شود.

ل - محل امضای «درخواست‌کننده» با ذکر تاریخ، امضاء شود.

م - فرم درخواست صدور ضمانت‌نامه تکمیل شده تحویل دریافت‌کننده (مسئولان بهره‌برداری) شود و توضیحات لازم در مورد محل کار، نوع کار، نحوه انجام کار داده شود و در صورتی که نیاز باشد، به اتفاق مسئولان بهره‌برداری محیط کار را بررسی کند تا هیچ نکته مبهمی وجود نداشته باشد.

وظایف مسئولان بهره‌برداری (مدیر / رئیس بهره‌برداری)

ماده ۵۵- مسئولان بهره‌برداری (مدیر/ رئیس بهره‌برداری) بعد از دریافت فرم تکمیل شده درخواست صدور ضمانت‌نامه باید اقدامات زیر را انجام دهند:

الف - ردیف «دریافت‌کننده» را با ثبت نام و نام خانوادگی و تاریخ و سمت، امضاء نموده و نسخه چهارم فرم را تحویل درخواست‌کننده بدهد.

ب - مدت انجام کار را با توجه به زمان‌های شروع و خاتمه کار که توسط درخواست‌کننده در فرم ثبت شده است محاسبه و در ردیف «مدت انجام کار» ثبت کند.

ج - مدت انجام عملیات لازم برای صدور فرم ضمانت‌نامه و همچنین مدت زمان مورد لزوم برگشت عملیات به منظور آماده کردن دستگاه یا خط، برای بهره‌برداری را برآورد و در ردیف «زمان مورد نیاز قطع و وصل» ثبت کند.

د - زمان‌های محاسبه شده مربوط به انجام کار، بعلاوه زمان برآورد شده مربوط به انجام عملیات قطع و وصل در ردیف «جمع مدت قطع» ثبت شود.

ه - اقدامات لازم برای تصویب خروج دستگاه و یا خط از مدار انجام شود و نام و نام خانوادگی تصویب‌کننده (مرکز کنترل یا دیسپاچینگ مربوطه) با ذکر شماره مجوز صادره ساعت و تاریخ در ردیف «تصویب‌کننده خروج دستگاه و یا خط از مدار» ثبت و از وی امضا دریافت شود.

تبصره - مسئولان بهره‌برداری (مدیر/ رئیس بهره‌برداری) می‌توانند در صورت دسترسی نداشتن به تصویب‌کننده، موافقت وی را از طریق تلفن، بیسیم و یا سایر وسایل ارتباطی کسب و پس از ثبت در فرم درخواست صدور ضمانت‌نامه از طرف وی امضاء کنند.

ماده ۵۶- تصویب‌کننده خروج دستگاه یا خط از مدار (مرکز کنترل یا دیسپاچینگ مربوطه) می‌بایست پس از دریافت درخواست صدور ضمانت‌نامه مراتب مورد درخواست، امکان یا عدم امکان خروج دستگاه یا خط را بررسی نموده و در صورت امکان خروج با ذکر مدت انجام کار، زمان موردنیاز، قطع و وصل و جمع مدت قطع را در فرم درخواست ضمانت‌نامه ثبت نماید.

و - صادرکننده ضمانتنامه بعد از انجام عملیات و آماده کردن شرایط لازم مربوط به درخواست آزمایش، فرم درخواست انجام عملیات تحت اجازه کار و آزمایش را در دو نسخه تکمیل و امضاء و نسخه اول آن را برای اطلاع دارنده ضمانتنامه به وی مسترد نموده و نسخه دوم آن را در بخش کارهای در حال انجام پرونده اجازه کار و آزمایش قرار می‌دهد.

ز - دارنده ضمانتنامه بعد از دریافت فرم مبنی بر آماده بودن شرایط برای آزمایش به انجام آزمایشات مجاز ثبت شده در فرم درخواست آزمایش اقدام می‌کند.

ح - دارنده ضمانتنامه بعد از دریافت فرم مبنی بر آماده بودن شرایط برای آزمایش به انجام آزمایشات مجاز ثبت شده در فرم درخواست آزمایش اقدام می‌کند.

ط - در صورتی که صادرکننده ضمانتنامه تشخیص دهد که انجام آزمایش ممکن است سلامت دستگاه را به خطر بیندازد و یا ممکن است اثر نامطلوب روی شبکه و تجهیزات داشته باشد، موظف است انجام آزمایش را تصویب نکند و از مسئولان بهره‌برداری کسب تکلیف کند.

ی - دارنده ضمانتنامه (مجری انجام کار) باید همواره آمادگی داشته باشد تا در صورت درخواست صادرکننده بتواند در اسرع وقت دستگاه و یا خطوط را برای بهره‌برداری آماده و فرم ضمانتنامه دریافتی خود را باطل کند.

ماده ۶۱ - دارنده ضمانتنامه (مجری انجام کار) موظف است پس از انجام آزمایشات به منظور برگرداندن وضعیت به حالت تضمین شده در فرم اجازه کار و آزمایش، مجدداً نزد صادرکننده مراجعه کند و اقدامات زیر را به ترتیب انجام دهد:

الف - فرم درخواست انجام عملیات تحت اجازه کار و آزمایش دیگری را تکمیل کند.

ب - کلیه افرادی را که نامشان در جدول ب پیوست فرم اجازه کار و آزمایش ثبت شده است یک به یک نسبت به اقدامات لازم برای اتمام آزمایش مطلع نموده و افراد یاد شده جدول ب فرم درخواست عملیات تحت اجازه کار و آزمایش را امضا کنند. همچنین ضروری است به آنان تذکر بدهد که تا اعلام پایان عملیات و برگشت شرایط به حالت تضمین شده در فرم ضمانتنامه به محیط کار نزدیک نشوند.

ج - دارنده ضمانتنامه (مجری انجام کار) موظف است فرم درخواست انجام عملیات تکمیل شده را برای برگرداندن وضعیت به حالت تضمین شده در فرم اجازه کار و آزمایش صادر شده تحویل صادرکننده بدهد و منتظر بماند تا فرم تکمیل شده مبنی بر پایان عملیات و برگشت شرایط به حالت تضمین را دریافت کند.

د - صادرکننده موظف است بعد از اتمام عملیات و برگشت وضعیت به حالت تضمین شده طبق فرم اجازه کار و آزمایش صادر شده، فرم ابطال درخواست عملیات تحت اجازه کار و آزمایش دریافتی را امضاء و نسخه اول آن را به دارنده ضمانتنامه برگرداند و نسخه دوم آن را در بخش کارهای انجام شده پرونده اجازه کار و آزمایش مربوط بایگانی کند.

ه - دارنده ضمانتنامه بعد از دریافت فرم تکمیل شده مبنی بر برگشت وضعیت به حالت تضمین شده باید مراتب را به گروه‌های تحت سرپرستی و همچنین افرادی که نام آنان در جدول ب ثبت شده است اعلام کند.

ماده ۶۲ - دارنده ضمانتنامه (مجری انجام کار) موظف است بلافاصله پس از پایان کار اقدامات زیر را انجام دهد و سپس نسبت به لغو فرم ضمانتنامه اقدام کند:

الف - لوازم و ابزار کار مربوط به خود را جمع‌آوری و از محیط کار خارج کند.

ب - محیط کار را تمیز و هرگونه لوازم و وسایل مازاد را از محیط کار خارج کند.

ج - کلیه کارکنان تحت سرپرستی خود را از محیط کار دور کند و به آنان تذکر بدهد که در فاصله‌ای ایمن قرار گیرند زیرا قصد لغو ضمانتنامه را دارد و از این لحظه هیچگونه تضمینی وجود ندارد و دستگاه‌ها و خطوط باید برق‌دار تلقی شوند.

د - به افرادی که نام آنان در جدول ب پیوست ضمانتنامه ثبت شده اطلاع دهد که قصد لغو ضمانتنامه را دارد و آنان باید از محیط کار دور شوند و از جدول ب پیوست ضمانتنامه خارج شوند.

ه - به اتاق کنترل مراجعه و پس از حصول اطمینان از خروج کلیه افرادی که نامشان در جدول ب پیوست ضمانتنامه ثبت شده است، اقدام به عادی کردن محل کار کند.

و - محیط کار و دستگاه را به منظور حصول اطمینان از عادی بودن وضعیت آن بازرسی کند.

ز - اتصال زمین‌های موقت که توسط مجری انجام کار نصب شده است را جمع‌آوری کند.

ح - نزد صادرکننده ضمانتنامه مراجعه کند و شرح مختصری از کارهای انجام شده یا تغییرات ایجاد شده در وضعیت دستگاه و یا خطوط را اطلاع دهد.

ط - به صادرکننده بگوید ابزار و لوازم کار از محیط کار خارج شده و افراد تحت سرپرستی از محیط کار دور و عادی‌سازی محیط کار صورت گرفته و اتصال زمین‌های موقت نیز برداشته شده است لذا درخواست می‌شود بعد از خروج کلیه افرادی که نامشان

ب - دارنده ضمانتنامه قبل از دریافت فرم ضمانتنامه به هیچ عنوان و تحت هیچ شرایطی مجاز به انجام کار نیست.

ج - دارنده ضمانتنامه موظف است دستگاه‌هایی را که کار روی آنها مجاز است بعلاوه محدوده مجاز کار را برای کارکنان تحت سرپرستی معرفی و تشریح کند.

د - دارنده ضمانتنامه موظف است قبل از شروع کار ابتدا تعداد اتصال زمین موقت (ارت‌های موقت) را که جهت ایمن کردن محیط کار لازم است در طرفین محل کار نصب کند را پیش‌بینی نموده و در فرم ضمانتنامه در قسمت «آیا کابل‌های اتصال زمین موقت نصب می‌شود» با قید تعداد ثبت و امضاء نماید.

ه - ارت‌های موقت مذکور می‌بایست در محدوده محیط مجاز انجام کار نصب گردد و مسئولیت تشخیص محل مناسب نصب به عهده دارنده ضمانتنامه (مجری انجام کار) می‌باشد.

و - دارنده ضمانتنامه (مجری انجام کار) موظف است خطرهای دستگاه‌های انرژی‌دار مجاور محل کار را برای افراد تحت سرپرستی تشریح کند.

ز - دارنده ضمانتنامه (مجری انجام کار) وظیفه دارد نقاط مجزا شده و همچنین بدون انرژی شده و اتصال زمین‌های موقت نصب شده را برای کارکنان تحت سرپرستی تشریح کند.

ح - دارنده ضمانتنامه (مجری انجام کار) موظف است حفاظت‌های لازم و مناسب را در مورد دستگاه‌های انرژی‌دار و خطرآفرین مجاور محل کار برقرار کند.

ط - دارنده ضمانتنامه (مجری انجام کار) مسئول ایمنی افرادی است که برای بازدید و یا بازرسی به آنها مجوز ورود به محیط کار خود را می‌دهد (اسامی ثبت شده در جدول ب پیوست) و در شرایطی که قادر به تأمین ایمنی آنها نباشد باید از دادن مجوز ورودی به آنها خودداری کند.

ی - در صورتی که دارنده ضمانتنامه (مجری انجام کار) بخواهد به هر دلیلی محیط کار را ترک کند موظف است ابتدا کار را تعطیل و افراد را از محیط کار دور کند و مراتب را به صادرکننده ضمانتنامه اطلاع دهد تا وی از وضعیت کار اطلاع داشته باشد.

ک - در صورتی که فرم‌های ضمانتنامه برای انجام کار بیشتر از یک روز صادر شده باشد، دارنده ضمانتنامه موظف است هر روز پس از پایان کار و دور کردن افراد از محیط، فرم ضمانتنامه را تحویل صادرکننده دهد و اعلام کند که «کار برای امروز تعطیل شده و افراد منطقه کار را ترک کرده‌اند» و روز بعد، قبل از شروع کار ابتدا فرم ضمانتنامه خود را از صادرکننده دریافت کند. این اقدام بدین منظور است که صادرکننده از وضعیت کار اطلاع کامل داشته باشد.

ل - در صورتی که دارنده ضمانتنامه بعلت دوری راه نتواند نزد صادرکننده مراجعه کند، طبق «بند کاف»، موظف است از طریق تلفن، بیسیم و یا سایر وسایل ارتباطی دور شدن افراد و تعطیلی کار را به صادرکننده اطلاع دهد و روز بعد قبل از شروع کار ابتدا وی را مطلع کند تا صادرکننده از وضعیت کار اطلاع کامل داشته باشد.

م - دارنده ضمانتنامه (مجری انجام کار) در اجرای قوانین مانند صادرکننده دارای مسئولیت است و وظیفه دارد در بررسی‌هایی که صادرکننده انجام می‌دهد شرکت کند.

مقررات صدور فرم درخواست و لغو انجام عملیات تحت اجازه کار و آزمایش ماده ۶۰ - در مواقعی که فرم اجازه کار و آزمایش صادر شده باشد و دارنده ضمانتنامه (مجری انجام کار) حین انجام کار نیاز به انجام آزمایش داشته باشد، موظف است موارد زیر را اجرا نماید:

الف - دارنده ضمانتنامه (مجری انجام کار) موظف است افراد را از محیط کار دور و نزد صادرکننده فرم مراجعه و فرم درخواست انجام عملیات تحت اجازه کار و آزمایش را تکمیل کند و به دارنده بدهد و تا قبل از اعلام کتبی صادرکننده مبنی بر آماده بودن شرایط آزمایش هیچ گونه اقدامی نکند.

ب - دارنده ضمانتنامه (مجری انجام کار) موظف است کلیه افراد تحت سرپرستی را یک به یک نسبت به انجام آزمایش مطلع و راهنمایی‌های لازم را ارائه کند و آنان را از محیط کار دور کرده و تذکرات لازم را بدهد که تا اعلام پایان آزمایش به محل کار نزدیک نشوند.

ج - دارنده ضمانتنامه (مجری انجام کار) موظف است کلیه افرادی را که نامشان در جدول ب پیوست فرم اجازه کار و آزمایش ثبت شده است نسبت به انجام آزمایش مطلع و از محیط کار دور نموده و از آنها بخواهد جدول ب فرم درخواست آزمایش را مبنی بر آگاهی از آزمایش امضا کنند و به آنان تذکر دهد که تا اعلام پایان آزمایش به محیط کار نزدیک نشوند.

د - دارنده ضمانتنامه (مجری انجام کار) موظف است فرم درخواست آزمایش تکمیل شده را برای آماده کردن شرایط شروع آزمایش، به صادرکننده ضمانتنامه تحویل دهد و منتظر بماند تا وی انجام عملیات را اعلام کند.

ه - دارنده ضمانتنامه (مجری انجام کار) موظف است همکاری‌های لازم را به منظور آماده کردن شرایط شروع آزمایش با صادرکننده بعمل آورد.

ماده ۷۰- پس از صدور فرم ضمانت‌نامه، صادرکننده موظف است برگه جدول پ را روی نسخه‌ای که نزد خود دارد پیوست کند تا اسامی بازدیدکنندگان و بازرسی‌کنندگان در آن ثبت شود.

ماده ۷۱- ضمانت‌نامه‌های صادر شده باید از نقطه نظر ایمن کردن محیط کار و تأمین حفاظت‌ها، مستقل و برای کار مجاز ثبت شده در فرم کافی باشند به طوری که هیچ گونه وابستگی به یکدیگر نداشته و با لغو یکی از آنها، محیط ایمن ایجاد شده برای سایر فرم‌های ضمانت‌نامه صادر شده به قوت خود باقی بماند.

ماده ۷۲- چنانچه لازم باشد برای انجام کارهای مختلف بر روی دستگاه یا مدار یا خطوط برای گروه‌های مختلف چند ضمانت‌نامه صادر شود، باید ضمانت‌نامه‌های صادره از نظر تأمین حفاظت‌های مربوط به کار مجاز ثبت شده در آنها، کامل باشند و هیچ گونه وابستگی به یکدیگر نداشته باشند به طوری که با لغو یکی از آنها ایمن بودن محیط کار همچنان به قوت خود باقی است.

ماده ۷۳- در صورتی که دارنده ضمانت‌نامه به عللی نتواند در محیط کار حاضر شود، موظف است ابتدا کار را تعطیل و لوازم کار را از محیط خارج و به لغو ضمانت‌نامه خود اقدام کند.

ماده ۷۴- فقط یک فرم اجازه کار و آزمایش در یک زمان و بر روی یک دستگاه می‌توان صادر کرد.

ماده ۷۵- چنانچه فرم اجازه کار یا تضمین‌نامه ایستگاه صادر شده باشد، فرم اجازه کار و آزمایشی که دارای نقطه مشترک از نظر جداسازی و بی‌انرژی کردن با این ضمانت‌نامه‌ها باشد را فقط در صورتی می‌توان صادر نمود که هیچ گونه آزمایشی که نقاط مشترک را تحت تأثیر قرار بدهد، درخواست نشده باشد.

ماده ۷۶- هیچ کس و به هیچ عنوان و تحت هیچ شرایطی مجاز به انجام عملیات بر روی نقاط تضمین جداسازی و بی‌انرژی‌کننده نیست و نمی‌تواند تغییراتی در آنها بوجود آورد.

ماده ۷۷- فرم‌های ضمانت‌نامه باید بدون قلم‌خوردگی، پاک شدگی، اصلاح شدگی، و لاک گرفتگی تهیه شود.

ماده ۷۸- برای تکمیل فرم‌های ضمانت‌نامه استفاده از «ایضاً» مجاز نیست.

ماده ۷۹- دارنده ضمانت‌نامه موظف است قبل از شروع به کار، موارد ذیل را به کارکنان تحت سرپرستی خود اطلاع دهد:

الف - شرح دستگاهی که کار بر روی آن مجاز شده است.

ب - نوع کارمجازی که باید انجام شود.

ج - حدود محیط کار ایمن را مشخص کند.

د - نقاط تضمین شده تشریح گردد.

ه - موقعیت قرار گرفتن اتصال زمین‌های موقت نصب شده، مشخص گردد.

ماده ۸۰- دارنده ضمانت‌نامه نسبت به هرگونه خطری که متوجه سایر افراد شود مسئولیت دارد و موظف است کار را در شرایطی ایمن و بی‌خطر انجام دهد.

ماده ۸۱- افرادی که می‌خواهند برای انجام بازدید یا بازرسی وارد محوطه‌ای که ضمانت‌نامه روی آن صادر شده است بشوند، باید موارد زیر را اجرا نمایند:

الف - به اتفاق صادرکننده ضمانت‌نامه نزد دارنده ضمانت‌نامه مراجعه و موافقت وی را برای ورود اخذ نماید.

ب - جدول پ پیوست فرم ضمانت‌نامه را امضاء کند.

ج - در صورت صدور فرم درخواست انجام عملیات تحت اجازه کار و آزمایش، باید جدول پ فرم درخواست آزمایش را امضاء کند.

د - بعد از اینکه بازدید و یا بازرسی پایان پذیرفت، بازدیدکننده موظف است نزد صادرکننده مراجعه و جدول پ را که گواهی بر خروج از محیط کار است امضاء کند.

ماده ۸۲- هر کدام از فرم‌های ضمانت‌نامه برای انجام کار مشخصی به نام «کار مجاز» و بر روی دستگاه و یا خطوطی مشخص که در فرم نوشته شده است، اعتبار دارد و دارنده فرم ضمانت‌نامه مجاز نیست به انجام کاری غیر از آنچه که در فرم ثبت شده است و رزد.

ماده ۸۳- برای ابطال فرم ضمانت‌نامه صادر شده، لازم است نسخه فرمی که نزد صادرکننده است امضاء شود.

ماده ۸۴- در صورتی که روی دستگاه، خطوط و یا مدار، دو یا چند ضمانت‌نامه صادر شده باشند به طوری که نقاط تضمین جداسازی و بدون انرژی‌کننده مشترکی داشته باشند، صادرکننده موظف است شماره ضمانت‌نامه، ساعت و تاریخ صدور فرم و نام دارنده آن را در جدول الف ثبت کند.

ماده ۸۵- در صورتی که ردیف «ساعت و تاریخ ابطال» فرم ضمانت‌نامه کامل نشود صادرکننده مجاز به ابطال فرم صادر شده نیست.

در جدول پ پیوست ثبت شده است ضمانت‌نامه شماره... که به نام اینجانب صادر شده است، لغو شود.

ماده ۶۳- صادرکننده ضمانت‌نامه (اپراتور) موظف است پس از اعلام پایان کار توسط دارنده ضمانت‌نامه (مجری انجام کار) موارد زیر را اجرا نماید:

الف - بازرسی دقیق از محیط کار به منظور حصول اطمینان از برداشته شدن اتصال زمین‌های موقت نصب شده و دور شدن افراد و عادی بودن محیط کار و انجام نظافت و خارج شدن مازاد مواد صورت گرفته است.

ب - لوازم محصور کردن محیط کار را جمع‌آوری نموده و شرایط را جهت بهره‌برداری آماده نماید.

ج - بررسی جدول پ پیوست ضمانت‌نامه برای حصول اطمینان از اینکه کلیه افرادی که نامشان در آن ثبت شده از جدول خارج شده و آن را امضا کرده باشند.

د - صادرکننده درخواست لغو ضمانت‌نامه را قبول کند و دارنده ضمانت‌نامه ردیف «لغو شد بوسیله...» را ضمن ثبت‌نام و نام خانوادگی خود امضا کند.

ه - ردیف مربوط به «کابل‌های اتصال زمین موقت برداشته شده‌اند» در فرم ضمانت‌نامه بوسیله دارنده ضمانت‌نامه تکمیل و امضا شود.

و - در صورتی که در جدول الف فرم ضمانت‌نامه - نام ضمانت‌نامه دیگری ثبت نشده باشد، صادرکننده قسمت «مورد قبول واقع شد بوسیله...» در فرم ضمانت‌نامه را با ذکر ساعت و تاریخ امضاء کند.

ز - صادرکننده فرم ضمانت‌نامه با توجه به مطالب درج شده در ملاحظات بهره‌برداری نسخه دوم که دارنده ضمانت‌نامه در آن ثبت کرده است دستور اجرای برنامه‌های عملیاتی در فرم مربوطه را برای آماده کردن دستگاه یا خط برای سرویس صادر می‌کند.

ح - وقتی که دستگاه و یا خطوط آماده بهره‌برداری شوند صادرکننده، ردیف «دستگاه آماده بهره‌برداری شد بوسیله...» را با ذکر نام و نام خانوادگی و ساعت و تاریخ امضا کند.

ط - در صورتی که در جدول الف فرم ضمانت‌نامه صادر شده نام ضمانت‌نامه‌های صادر شده دیگری ثبت شده باشد، صادرکننده ضمانت‌نامه مجاز به امضای ردیف «قبول شد» فرم نبوده در نتیجه انجام عملیات مجاز نیست. فقط دارنده می‌تواند ردیف «لغو شد به وسیله...» را با ذکر ساعت و تاریخ امضاء کند.

ی - صادرکننده موظف است پس از تکمیل «فرم ضمانت‌نامه باطل شده» آن را همراه با دستورالعمل‌های عملیاتی صادر شده و کلیه مدارک پیوست بایگانی کند.

ک - صادرکننده موظف است پس از تکمیل عملیات، کلیدهای قفل‌های ایمنی و یا ضامن‌ها را در محل اولیه خود قرار دهد.

ل - در صورتی که محل انجام کار دور از دسترس باشد و صادرکننده به علت بعد مسافت قادر به بازرسی آن نباشد، می‌تواند به مطالب ثبت شده به وسیله دارنده ضمانت‌نامه استناد و نسبت به لغو فرم ضمانت‌نامه اقدام کند. «مانند انجام کار روی خطوط در مسافت‌های دور»

ماده ۶۴- صدور فرم‌های ضمانت‌نامه منوط به قبول شرایط آن از جانب درخواست‌کننده است.

ماده ۶۵- نحوه صدور و ابطال فرم‌های ضمانت‌نامه، باید با رعایت مفاد آئین‌نامه و با اعمال دقت کافی صورت گیرد.

ماده ۶۶- فرم‌های ضمانت‌نامه از زمان صدور تا ابطال دارای اعتبارند و در این فاصله زمانی هیچ کس مجاز به راه‌اندازی و انرژی‌دار کردن محلی نیست که ضمانت‌نامه در ارتباط با آن صادر شده است.

تبصره - ماده ۶۶ شامل بخش‌های مشخص شده جهت صدور فرم درخواست انجام عملیات تحت کار و آزمایش نمی‌باشد.

ماده ۶۷- فرم‌های ضمانت‌نامه فقط برای کار کاملاً مشخصی به نام «کار مجاز» و بر روی دستگاه و یا خط معینی به نام «دستگاه یا خطی که انجام کار بر روی آن مجاز شده است» معتبر است و نیز در مورد اجازه کار و آزمایش برای «آزمایش مجاز» که نوع و نحوه آزمایش دقیقاً در آن ثبت شده است دارای اعتبار بوده و دارنده ضمانت‌نامه غیر از آنچه که در فرم ثبت شده است مجاز به انجام کار دیگری نیست.

ماده ۶۸- فرم‌های ضمانت‌نامه فقط ایمنی افرادی را که تحت سرپرستی دارنده آن کار می‌کنند و همچنین افرادی را که نام آنها در جدول پ پیوست ضمانت‌نامه برای انجام بازرسی و یا بازدید ثبت شده است، تضمین می‌کند.

ماده ۶۹- ورود افراد برای بازدید یا بازرسی از محل‌هایی که فرم ضمانت‌نامه در مورد آنها صادر شده مستلزم تصویب دارنده ضمانت‌نامه و موافقت صادرکننده آن است و صادرکننده باید پس از تصویب، اسامی آنان را در جدول پ پیوست ضمانت‌نامه ثبت کند.

حفاظت فنی تدوین و در تاریخ ۱۳۹۲/۴/۱۶ به تصویب وزیر تعاون، کار و رفاه اجتماعی رسیده است.

وزیر تعاون، کار و رفاه اجتماعی - اسدا... عباسی

ضمایم

تذکرا!

عناوین مورد استفاده در کلیه فرم‌ها و کارت‌های ضمیمه می‌تواند متناسب با شرکت‌ها و سایر مؤسسات و... تغییر یابد.

ضمیمه شماره ۱

مشخصات کارت احتیاط

کارتی است به رنگ سفید جدول‌بندی شده طبق نمونه و به مشخصات زیر:

الف - مقوایی است و از بالا منگنه شده است و حاشیه آن به عرض ۵ میلی‌متر

دورتادور به رنگ قرمز طراحی شده است

ب - طول کارت ۱۸ سانتی‌متر

ج - عرض کارت ۱۱ سانتی‌متر

د - حروف با رنگ مشکی و قرمز نوشته شود

وزارت نیرو

شرکت سهامی برق منطقه‌ای

کارت احتیاط
کلید را وصل نکنید

اگر قطع‌کننده قطع شد تا قبل از تماس با دارنده کارت و ابطال آن، کلید را وصل نکنید.

پست

شماره کارت

نام و کد کلید و یا دستگاه

علت صدور

درخواست‌کننده عنوان امضاء

تصویب‌کننده عنوان امضاء

کارت نصب شد به وسیله عنوان

ساعت نصب تاریخ امضاء

کارت لغو شد به وسیله ساعت

تاریخ امضاء

کارت برداشته شد به وسیله عنوان

ساعت برداشت کارت تاریخ امضاء

ماده ۸۶ - در صورتی که برای حفاظت محیط کار لازم باشد از محل دیگری نیز فرم ضمانت‌نامه دریافت شود، صادرکننده موظف است موارد زیر را اجرا کند:

الف - شماره ضمانت‌نامه و نام ایستگاه صادرکننده و ساعت و تاریخ صدور و همچنین اتصال زمین‌های نصب شده را در جدول «الف» اولین فرم ضمانت‌نامه صادر شده که نزد خود دارد، ثبت کند.

ب - در صورتی که ردیف «ساعت و تاریخ لغو» کامل نشده و اتصال زمین‌های نصب شده برداشته نشده باشند، صادرکننده مجاز به ابطال فرم ضمانت‌نامه صادر شده نیست.

ماده ۸۷ - صادرکننده (اپراتور) موظف است برای هر کدام از فرم‌های ضمانت‌نامه صادر شده کارت عملیات ممنوع با شماره مشخص روی نقاط تضمین ثبت کند و ضروری است شماره کارت در ردیف «شماره کارت» فرم ضمانت‌نامه صادر شده ثبت شود.

ماده ۸۸ - شماره کارت‌های عملیات ممنوع برای فرم‌های ضمانت‌نامه صادر شده باید به شرح زیر تعیین گردد:

الف - برای فرم تضمین‌نامه ایستگاه، شماره کارت‌ها از اعداد ۱۰ تا ۹۹ است (مانند: اعداد ۱۵-۲۰-۲۵-۳۰-۳۵)

ب - برای فرم اجازه کار، شماره کارت‌ها از اعداد ۱۰۰ تا ۱۹۹ است (مانند: اعداد ۱۱۰-۱۱۵-۱۲۰-۱۲۵)

ج - برای فرم اجازه کار و آزمایش، شماره‌ها از اعداد ۲۰۰ تا ۲۹۹ است (مانند: اعداد ۲۱۵-۲۲۰-۲۲۵-۲۳۰)

ماده ۸۹ - برای معتبر کردن فرم ضمانت‌نامه باید عملیات زیر انجام شده باشد:
الف - انجام عملیات جداسازی و نصب قفل و یا ضامن ایمنی و نصب کارت عملیات ممنوع

ب - انجام عملیات بدون برق کردن و نصب قفل و یا ضامن ایمنی و نصب کارت عملیات ممنوع

ج - انجام عملیات مربوط به محصور کردن محیط کار

د - انجام عملیات مربوط به نصب اتصال زمین‌های موقت

ه - انجام عملیات مربوط به ایمن‌سازی محیط کار نسبت به دستگاه و خطوط برق‌دار و خطرآفرین مجاور محل کار

فرم تضمین‌نامه ایستگاه

ماده ۹۰ - فرم تضمین‌نامه ایستگاه، شرایط کاملاً ایمن را برای انجام کار به وجود نمی‌آورد ولی تضمین می‌کند که هیچ نوع انرژی از طریق ایستگاه صادرکننده و همچنین ایستگاه‌های مرتبط، جریان نخواهد داشت. فرم تضمین‌نامه ایستگاه تنها در شرایطی که نتوان تضمین کافی برای قسمتی بدست آورد، صادر می‌شود که این فرم به منزله اجازه کار است و باید مفاد تضمین‌نامه صادر شده به طور کامل رعایت شود.

الف - در صورتی که درخواست‌کننده قصد انجام عملیات روی تجهیزات سرخط یا طول خط را داشته باشد موظف به درخواست صدور تضمین‌نامه ایستگاه بوده و صادرکننده باید نسبت به صدور فرم تضمین‌نامه اقدام نماید.

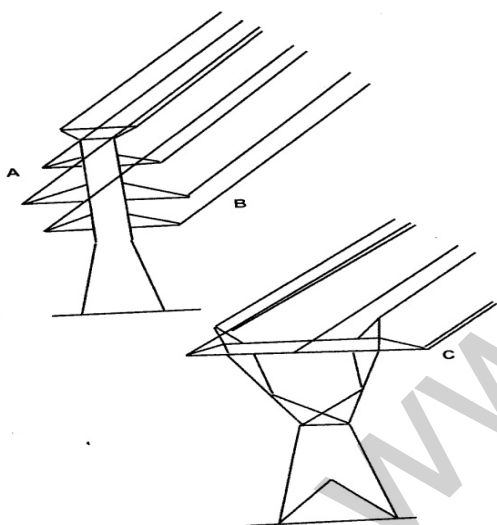
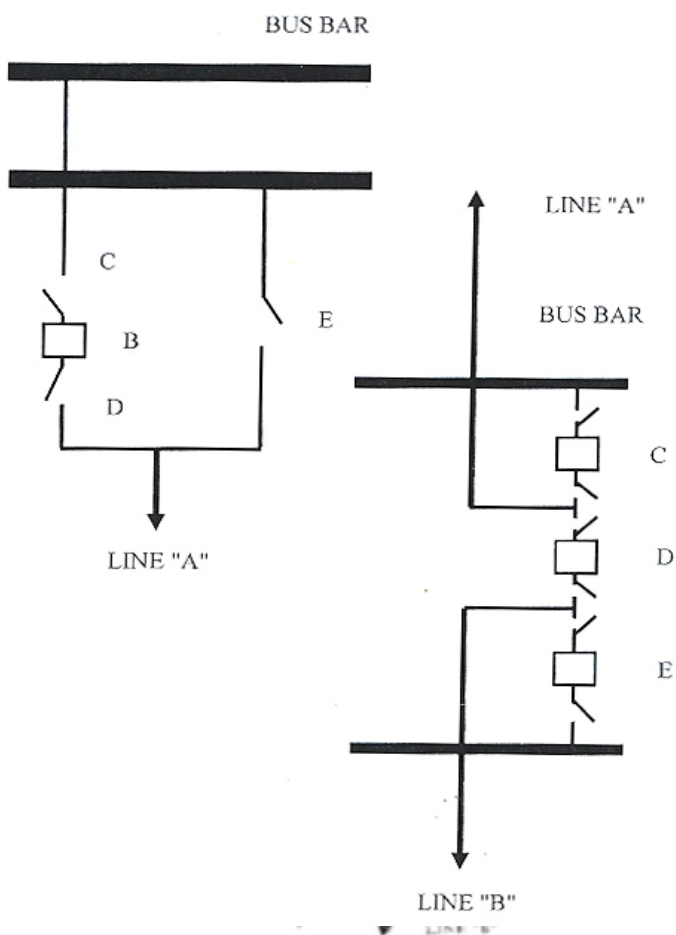
ب - وظیفه هماهنگی جهت صدور تضمین‌نامه ایستگاه در پست‌های مرتبط به عهده مرکز دیسپاچینگ منطقه می‌باشد و لازم است پس از صدور تضمین‌نامه در ایستگاه‌های مرتبط یا خط مورد درخواست، کلیه ردیف‌های مربوط به جدول «الف» تضمین‌نامه صادر شده در پست مبدأ و نیز پست‌های مرتبط، با هماهنگی دیسپاچینگ و توسط اپراتور وقت پست‌ها تکمیل گردد.

ج - تضمین‌نامه ایستگاه در پست‌های مرتبط می‌بایست به درخواست اپراتور پست مبدأ و هماهنگی دیسپاچینگ و به نام مجری انجام کار صادر گردد.

تبصره - تضمین ایستگاه‌های تابعه با هماهنگی دیسپاچینگ ذیربط و اپراتور پست مقابل و تکمیل فرم تضمین‌نامه ایستگاه (عملیات تضمین به پست مقابل) می‌باشد.

ماده ۹۱ - کارفرما (اعم از صاحب کار، پیمانکار) و کلیه اشخاص مرتبط با اجرای کار، مکلف به رعایت آیین‌نامه ایمنی کار روی خطوط و تجهیزات برق‌دار مصوب شورای عالی حفاظت فنی و سایر آیین‌نامه‌های مصوب این شورا و نیز سایر قوانین جاری کشور می‌باشند.

این آیین‌نامه مشتمل بر دو فصل و ۹۱ ماده و ۸ تبصره به استناد مواد ۸۵ و ۸۶ و ۹۱ قانون کار جمهوری اسلامی ایران در جلسه مورخ ۱۳۹۲/۰۲/۲۳ شورای عالی



الف - کلید اتصال مجدد (ریکلوزر) دژنگتور B روی حالت OFF قرار داده می‌شود و روی آن کارت احتیاط نصب می‌شود.

ب - روی دسته کنترل دژنگتور B کارت احتیاط نصب می‌شود.

ج - روی دسته کنترل سکسیونر E در حالتی که در وضعیت باز (OPEN) قرار دارد کارت احتیاط نصب می‌شود.

۲- در صورتی که شبکه به صورت یک و نیم کلیدی احداث شده باشد اگر کاربر روی خط A صورت بگیرد کارت احتیاط باید روی نقاط مشخص شده زیر نصب شود:

الف - کلیدهای اتصال مجدد (ریکلوزر) دژنگتورهای C و D روی حالت OFF قرار داده می‌شود و روی هر کدام از آنها کارت احتیاط نصب می‌شود.

ب - روی دسته کنترل دژنگتورهای C و D کارت احتیاط نصب می‌شود تا در صورت قطع شدن با نصب کارت بر روی آنها تا زمان موافقت دارنده کارت کلید وصل نمی‌شود.

۳- در صورتی که کار بر روی مدار B باشد کارت احتیاط باید روی نقاط معین شده زیر نصب شود:

الف - کلیدهای اتصال مجدد (ریکلوزر) دژنگتورهای E و D روی حالت OFF قرار داده می‌شوند و روی هر کدام از آنها کارت احتیاط نصب می‌شود.

ب - روی دسته کنترل دژنگتورهای E و D کارت احتیاط نصب می‌شود تا در صورت قطع شدن به علت وجود کارت احتیاط تا زمان موافقت دارنده کارت احتیاط، اقدام به وصل آنها نشود.

وزارت نیرو شرکت برق منطقه‌ای ... معاونت بهره‌برداری امور انتقال نیرو	درخواست و مجوز انجام کار در محیط برقدار	کد فرم: تاریخ: شماره: پیوست:
درخواست انجام کار		
نام ایستگاه		
نام و نام خانوادگی درخواست کننده		
مجری انجام کار		
دستگاه و یا محلی که کار بر روی آن انجام داده می‌شود:		
شرح کاری که باید انجام شود:		
تاریخ شروع کار روز ساعت		
تاریخ خاتمه کار روز ساعت		
درخواست کننده مدیر امور / رئیس قسمت:		
تأیید انجام کار		
با درخواست انجام کار موافقت:		
<input type="checkbox"/> گردید <input type="checkbox"/> نگردید نام و نام خانوادگی مسئول بهره‌برداری:		
<input type="checkbox"/> گردید <input type="checkbox"/> نگردید نام و نام خانوادگی مسئول برنامه‌ریزی:		
توضیحات:		
مجوز انجام کار		
شرایط انجام کار: - این مجوز هیچ گونه ضمانتی جهت ایمن شدن محیط کار ایجاد نمی‌کند و مسئولیت حسن انجام کار و رعایت موارد ایمنی افراد تحت سرپرستی تماماً به عهده مجری کار خواهد بود.		
مسئولیت محدوده انجام کار برای مجری مشخص گردید.		
در صورت قطع شدن کلیدهای تغذیه LVAC و LVDC مرتبط با محیط کار، وصل مجدد آنها پس از هماهنگی با مجری انجام کار صورت پذیرد.		
مجری انجام کار:		
تاریخ شروع کار:		
لغو شد (مجری):		
مورد قبول واقع شد (اپراتور):		
امضاء:		
تاریخ:		
ملاحظات:		

ضمیمه شماره ۲

شرایط نصب کارت احتیاط بر روی نقاط کنترل کننده‌های دستگاه و خط

فرض کنید که گروه خط گرم مشغول انجام تعمیرات خط برقدار (A) با ابزار استاندارد خط گرم و متناسب با ولتاژ هستند، اگر بر اثر حادثه‌ای خط بدون برق شود، صادرکننده (اپراتور) موظف است نسبت به برقدار کردن خط اقدام کند. برق دار شدن مجدد خط برای افراد گروه در حال کار خطرناک است و برای جلوگیری از برق دار شدن مجدد آن، روی کنترل کننده‌های دستگاه و یا خط، کارت احتیاط نصب می‌شود.

۱- در صورتی که شبکه به فرم زیر احداث شده باشد کارت احتیاط باید بر روی نقاط مشخص شده نصب شود:

ضمیمه شماره ۳

مشخصات کارت حفاظت شخصی

کارتی است قرمز رنگ، جدول بندی شده به مشخصات زیر:

- ۱- مقوایی است و از بالا منگنه می شود.
- ۲- طول کارت ۲۰ و عرض آن ۱۰ سانتیمتر است.
- ۳- حروف با رنگ مشکی نوشته شود.

کد:	شماره:
وزارت نیرو	
شرکت سهامی برق منطقه‌ای	
کارت حفاظت شخصی	
عملیات ممنوع	
دستگاه را بکار نیندازید افراد مشغول کار هستند.	
نام و شماره دستگاه مجزا کننده و یا بدون انرژی کننده:	
نام و شماره دستگاه و یا مدار که انجام کار روی آن مجاز است:	
شرح کاری که باید انجام شود:	
برای حفاظت آقای:	سمت:
مدت تقریبی انجام کار:	سمت:
درخواست کننده:	امضاء:
نصوب کننده:	سمت:
کارت نصب شد به وسیله:	امضاء:
سمت:	امضاء:
تاریخ نصب:	ساعت نصب:
کارت لغو شد به وسیله:	امضاء:
تاریخ لغو:	ساعت لغو:
کارت برداشته شد به وسیله:	امضاء:
سمت:	تاریخ:
ساعت:	
ملاحظات:	

ضمیمه شماره ۴

نمونه کاربرد کارت حفاظت شخصی

مثال:

(۱) - چنانچه در مدار برق پنکه‌های اطراف ترانسفورماتور، اتصالی وجود دارد و اعضای تیم تعمیراتی تصمیم دارند که از آن رفع نقص کنند باید ترتیبی داده شود تا پنکه از منبع انرژی جدا شود و محیط کار تا پایان کار برای مجری انجام کار، ایمن باقی بماند. برای رسیدن به این منظور از کارت «حفاظت شخصی» استفاده می شود.

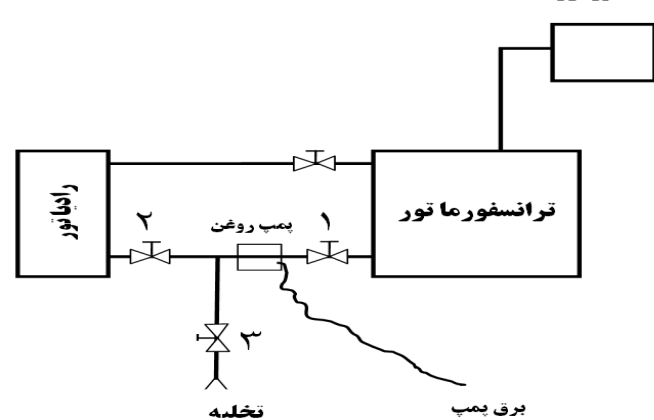
(۲) - گروه‌های تعمیراتی تصمیم دارند موتور پمپ روغن ترانسفورمر را تعمیر و یا بازرسی کنند. برای از سرویس خارج کردن موتور پمپ و ایجاد محیط ایمن برای انجام کار، عملیات جداسازی به شرح زیر صورت می گیرد:

الف - برق تغذیه کننده موتور پمپ قطع و کلید آن قفل، و روی آن کارت «حفاظت شخصی» نصب می شود. این یک نقطه تضمین الکتریکی است که جزء عملیات جداسازی به حساب می آید.

ب - موتور پمپ دارای دو شیر روغن است که یکی ورودی و دیگری خروجی می باشد، هر دو بسته و قفل ایمنی روی هر دو نصب و روی هر کدام از آنها کارت «حفاظت شخصی» نصب می شود. این دو نقطه تضمین مکانیکی است که جزو عملیات جداسازی محسوب می شود.

ج - موتور پمپ دارای یک شیر تخلیه روغن است که آن را باز می کنند و در حالت باز قفل ایمنی نصب و روی آن کارت «حفاظت شخصی» نصب می شود. این نیز یک نقطه تضمین مکانیکی است که جزو عملیات جداسازی محسوب می شود.

کنسرواتور



ضمیمه شماره ۵

مشخصات کارت حفاظت دستگاه

کارتی است به رنگ مغز پسته‌ای روشن جدول بندی شده به مشخصات زیر:

- ۱- مقوایی است و از بالا منگنه شده
- ۲- طول کارت ۱۵ و عرض آن ۱۰ سانتیمتر است
- ۳- حروف با رنگ مشکی نوشته شود.

وزارت نیرو	
شرکت سهامی برق منطقه‌ای	
کارت حفاظت دستگاه	
دستگاه:	
عقد:	
درخواست کننده:	ساعت:
تاریخ:	امضاء:
کارت نصب شد به وسیله:	امضاء:
سمت:	امضاء:
ساعت نصب:	تاریخ نصب:
کارت برداشته شد به وسیله:	امضاء:
سمت:	تاریخ:
ساعت:	
ملاحظات:	

ضمیمه شماره ۶

مثال کاربرد کارت حفاظت دستگاه

مثال:

۱- حفظ دستگاه و تجهیزات از آسیب دیدن بیشتر

فرض می شود: یاتاقان یکی از پنکه‌های اطراف ترانسفورماتور صدای غیرعادی دارد. در صورتی که پنکه متوقف نشود خسارت بیشتری خواهد دید و ممکن است به طور کلی معیوب شود. برای حفظ پنکه از آسیب بیشتر لازم است پنکه معیوب متوقف و از راه اندازی آن خودداری شود. برای نیل به این منظور پنکه باید از منبع برق جدا و روی منبع تغذیه آن کارت حفاظت دستگاه نصب شود.

۲- پایدار نگه داشتن سرویس برق

طبق شکل یک، باس ۲۳۰ کیلوولت نیروگاه توسط کلید قطع کننده **Bus Sectionalizing** به دو قسمت تقسیم می شود که ژنراتورهای ۳، ۲، ۱ و ۴ در یک قسمت و ژنراتورهای ۷، ۶، ۵ و ۸ در قسمت دیگر باس قرار می گیرد. در چنین شرایطی اگر اپراتور مستقر در پست شماره ۱، دژنگتور خطوط پست نیروگاه به پست شماره ۱ را بدون توجه به تابلو سنکرونایز با باس ایستگاه پارالل کند و یا اینکه اپراتور مستقر در پست شماره ۲، دژنگتور خطوط پست نیروگاه به پست شماره ۲ را بدون توجه به تابلو سنکرونایز با باس ایستگاه پارالل کند، باعث خواهد شد که دو قسمت از باس بدون عمل سنکرونایز پارالل شوند که خود باعث ایجاد حادثه و در نتیجه احتمال قطع برق سراسری خواهد شد.

برای جلوگیری از عملیات اشتباه و آگاهی اپراتورها، روی دسته کنترل دژنگتورها خطوط در پست شماره ۱ و پست شماره ۲، کارت حفاظت دستگاه نصب می شود و اپراتور قبل از عملیات، ابتدا به مطالب مندرج در کارت توجه می کند.

در شبکه‌های رینگ سراسری برای ممانعت از عملیات اشتباه و بستن دژنگتورها بدون عمل سنکرونایز رینگ، روی دسته کنترل دژنگتورهای خطوط رینگ، کارت حفاظت دستگاه نصب می شود زمانی که اپراتورها برای بستن دژنگتورها اقدام کنند ابتدا به مطالب مندرج در کارت حفاظت دستگاه توجه می شود و سپس با توجه به تابلو سنکرونایز و عمل سنکرونایز رینگ عمل پارالل صورت می گیرد.

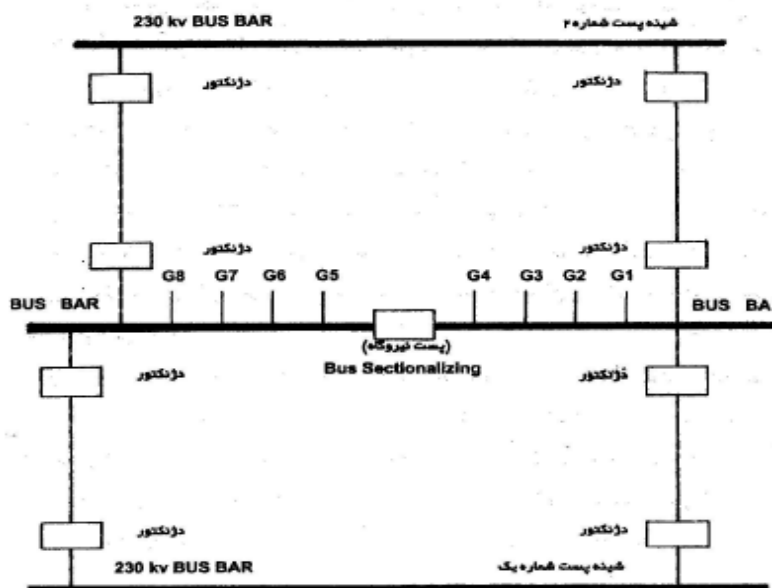
در شبکه‌های رینگ سراسری به منظور جلوگیری از عملیات اشتباه، هنگام بستن دژنگتورهای خطوط رینگ ممکن است باعث خاموشی سراسری برق شود روی دسته کنترل دژنگتورهای خطوط رینگ، کارت حفاظت دستگاه نصب می‌شود تا اپراتور در مواقع لازم برای بستن دژنگتورها به مطلب مندرج در کارت حفاظت دستگاه و قبل از بستن آنها به زاویه بار توجه کند.

۳- حفظ دستگاه‌ها و تجهیزات از صدمه دیدن:

به شکل یک توجه شود، (دژنگتور) **Bus Sectionalizing** دو قسمت باس را با یکدیگر پارالل می‌کند.

در صورتی که دژنگتور فوق بدون عمل سنکرونایزینگ بسته شود، دو قسمت باس که هر کدام چهار ژنراتور به آن متصل است بدون عمل سنکرون پارالل خواهد شد که ممکن است سبب آسیب رسیدن به سیم پیچ‌های ترانسفورماتور، قطب‌های ژنراتور شود.

به منظور متوجه ساختن اپراتور و ممانعت از این گونه عملیات، روی بسته کنترل دژنگتور کارت حفاظت دستگاه نصب می‌شود تا قبل از اقدام به عملیات مندرج در کارت توجه شود.



ضمائم شماره ۷

مشخصات مربوط به فرم درخواست صدور ضمانت‌نامه

فرمی است که به رنگ شکلاتی روشن؛ جدول‌بندی شده طبق نمونه و به مشخصات زیر:

الف - فرم در ۴ نسخه تهیه شده است که تمامی نسخ کاغذی است.

ب - طول و عرض فرم به اندازه کاغذ A4 است.

ج - حروف با رنگ مشکی نوشته شود.

شماره.....

تاریخ.....

وزارت نیرو

شرکت برق منطقه‌ای

درخواست صدور ضمانت‌نامه

ایستگاه

نیروگاه

ضمانت‌نامه مورد درخواست

نام و نام خانوادگی درخواست‌کننده عنوان محل خدمت

نام و نام خانوادگی مجری انجام کار عنوان محل خدمت

دستگاه‌ها و یا خطوطی که کار بر روی آنها انجام داده می‌شود (با ذکر محل و کد و آن)

شرح کاری که باید انجام داده شود

شرح کامل آزمایشاتی که انجام داده می‌شود

دستگاه‌ها و یا خطوط اضافی دیگری که برای ایجاد فضای ایمنی کار لازم است از سرویس خارج و یا روی کنترلرهای آنها کارت احتیاط نصب شود.

در شرایط اضطراری می‌توان در مدت ساعت دستگاه و یا خط را برای بهره‌برداری آماده کرد.

تاریخ شروع کار روز ساعت

تاریخ خاتمه کار روز ساعت

امضاء درخواست‌کننده ساعت تاریخ

نام و نام خانوادگی تاییدکننده عنوان تاریخ

نام و نام خانوادگی دریافت‌کننده عنوان ساعت تاریخ

امضاء دریافت‌کننده

مدت انجام کار زمان مورد نیاز قطع و وصل جمع مدت قطع

نام و نام خانوادگی تصویب‌کننده خروج دستگاه و یا خط از مدار عنوان

ساعت تاریخ امضاء

نام و نام خانوادگی تصویب‌کننده نهایی خروج دستگاه و یا خط از مدار

عنوان ساعت تاریخ امضاء

بر اساس این درخواست ضمانت‌نامه شماره در تاریخ ساعت صادر گردید.

ملاحظات بهره‌برداری

مشخصات مربوط به فرم اجازه کار

فرمی است که به رنگ آبی آسمانی؛ جدول بندی شده طبق نمونه و به مشخصات زیر:
 الف - فرم در دو نسخه تهیه شده است که هر دو نسخه کاغذی است.
 ب - طول و عرض فرم به اندازه کاغذ A4 است.
 ج - حروف با رنگ مشکی نوشته شود.

شماره
 تاریخ

وزارت نیرو

شرکت برق منطقه‌ای

اجازه کار

دارنده اجازه کار ایستگاه صادر کننده شماره کارت عملیات ممنوع
 دستگاه‌ها و با خطوطی که تحت این اجازه کار از سرویس خارج می‌شوند با ذکر محل و کد آن‌ها:

دستگاه‌ها و یا خطوطی که انجام کار و آزمایش روی آن‌ها مجاز شده است با ذکر محل و کد آن‌ها:

شرح کار مجازی که باید انجام شود

نقاط تضمین شده

تهیه شده به وسیله بررسی شد به وسیله تضمین شده به وسیله (به پشت صفحه توجه شود)

جدول الف - ضمانت‌نامه‌های صادر شده دیگر									
نام ایستگاه صادر کننده									
نوع ضمانت‌نامه									
شماره ضمانت‌نامه									
نام دارنده ضمانت‌نامه									
نام صادر کننده ضمانت‌نامه									
ساعت و تاریخ صدور									
ساعت و تاریخ ابطال									
زمان اتصال زمین									
وصل	قطع	وصل	قطع	وصل	قطع	وصل	قطع	وصل	قطع

تذکر به دارنده ضمانت‌نامه

آیا کابل‌های اتصال زمین موقت نصب می‌شود چه تعداد امضاء
 عملیات فوق مورد قبول واقع شد به وسیله امضاء ساعت تاریخ
 صادر شد به وسیله امضاء ساعت تاریخ
 آیا کابل‌های اتصال زمین موقت برداشته شده اند چه تعداد امضاء
 لغو شد به وسیله امضاء ساعت تاریخ
 مورد قبول واقع شد به وسیله امضاء ساعت تاریخ
 ملاحظات بهره‌برداری
 دستگاه آماده بهره‌برداری شد به وسیله امضاء ساعت تاریخ
 نسخه اول مربوط است به دارنده ضمانت‌نامه

(نسخه اول)

شماره.....
تاریخ.....

وزارت نیرو

شرکت برق منطقه‌ای.....

اجازه کار

دارنده اجازه کار ایستگاه صادرکننده شماره کارت عملیات ممنوع

دستگاه‌ها و با خطوطی که تحت این اجازه کار از سرویس خارج می شوند با ذکر محل و کد آن‌ها:

دستگاه‌ها و یا خطوطی که انجام کار و آزمایش روی آن‌ها مجاز شده است با ذکر محل و کد آن‌ها:

شرح کار مجازی که باید انجام شود

نقاط تضمین شده

تهیه شده به وسیله بررسی شد به وسیله تضمین شده به وسیله (به پشت صفحه توجه شود)

جدول الف - ضمانت‌نامه‌های صادر شده دیگر									
نام ایستگاه صادرکننده									
نوع ضمانت‌نامه									
شماره ضمانت‌نامه									
نام دارنده ضمانت‌نامه									
نام صادرکننده ضمانت‌نامه									
ساعت و تاریخ صدور									
ساعت و تاریخ ابطال									
زمان اتصال زمین									
قطع	وصل	قطع	وصل	قطع	وصل	قطع	وصل	قطع	وصل

تذکر به دارنده ضمانت‌نامه

آیا کابل‌های اتصال زمین موقت نصب می‌شود چه تعداد امضاء

عملیات فوق مورد قبول واقع شد به وسیله امضاء ساعت تاریخ

صادر شد به وسیله امضاء ساعت تاریخ

آیا کابل‌های اتصال زمین موقت برداشته شده اند چه تعداد امضاء

لغو شد به وسیله امضاء ساعت تاریخ

مورد قبول واقع شد به وسیله امضاء ساعت تاریخ

ملاحظات بهره‌برداری

دستگاه آماده بهره‌برداری شد به وسیله امضاء ساعت تاریخ

نسخه دوم مربوط است به صادرکننده ضمانت‌نامه

(نسخه دوم)

مشخصات مربوط به فرم اجازه کار و آزمایش

فرمی است به رنگ زرد روشن جدول بندی شده طبق نمونه و به مشخصات زیر:

الف - فرم در دو نسخه تهیه شده است که هر دو نسخه کاغذی است.

ب - طول و عرض فرم به اندازه کاغذ A4 است.

ج - حروف با رنگ مشکی نوشته شود.

شماره
تاریخ

وزارت نیرو

شرکت برق منطقه ای

اجازه کار و آزمایش

دارنده اجازه کار و آزمایش ایستگاه صادرکننده شماره کارت عملیات ممنوع

دستگاهها و یا خطوطی که تحت این اجازه کار و آزمایش از سرویس خارج می شوند با ذکر محل و کد آن ها:

دستگاهها و یا خطوطی که انجام کار و آزمایش روی آن ها مجاز شده است با ذکر محل و کد آن ها:

شرح کار مجازی که باید انجام شود و شرح آزمایشاتی که انجام می شود

نقاط تضمین شده

تهیه شده به وسیله بررسی شد به وسیله تضمین شده به وسیله (به پشت صفحه توجه شود)

جدول الف - ضمانت نامه های صادر شده دیگر									
نام ایستگاه صادر کننده									
نوع ضمانت نامه									
شماره ضمانت نامه									
نام دارنده ضمانت نامه									
نام صادر کننده ضمانت نامه									
ساعت و تاریخ صدور									
ساعت و تاریخ ابطال									
زمان اتصال زمین									
قطع	وصل	قطع	وصل	قطع	وصل	قطع	وصل	قطع	وصل

تذکر به دارنده ضمانت نامه

آیا کابل های اتصال زمین موقت نصب می شود چه تعداد امضاء

عملیات فوق مورد قبول واقع شد به وسیله امضاء ساعت تاریخ

صادر شد به وسیله امضاء ساعت تاریخ

برای ابطال ضمانت نامه به نسخه ای که نزد صادر کننده است مراجعه شود.

نسخه اول مربوط است به دارنده ضمانت نامه

(نسخه اول)

شماره
تاریخ

وزارت نیرو

شرکت برق منطقه‌ای

اجازه کار و آزمایش

دارنده اجازه کار و آزمایش ایستگاه صادرکننده شماره کارت عملیات ممنوع

دستگاه‌ها و یا خطوطی که تحت این اجازه کار از سرویس خارج می‌شوند با ذکر محل و کد آن‌ها:

دستگاه‌ها و یا خطوطی که انجام کار و آزمایش روی آن‌ها مجاز شده است با ذکر محل و کد آن‌ها:

شرح کار مجازی که باید انجام شود و شرح آزمایشاتی که انجام می‌شود

نقاط تضمین شده

تهیه شده به وسیله بررسی شد به وسیله تضمین شده به وسیله (به پشت صفحه توجه شود)

جدول الف - ضمانت‌نامه‌های صادر شده دیگر									
نام ایستگاه صادرکننده									
نوع ضمانت‌نامه									
شماره ضمانت‌نامه									
نام دارنده ضمانت‌نامه									
نام صادرکننده ضمانت‌نامه									
ساعت و تاریخ صدور									
ساعت و تاریخ ابطال									
زمان اتصال زمین									
قطع	وصل	قطع	وصل	قطع	وصل	قطع	وصل	قطع	وصل

تذکر به دارنده ضمانت‌نامه

آیا کابل‌های اتصال زمین موقت نصب می‌شود چه تعداد امضاء

عملیات فوق مورد قبول واقع شد به وسیله امضاء ساعت تاریخ

صادر شد به وسیله امضاء ساعت تاریخ

آیا کابل‌های اتصال زمین موقت برداشته شده‌اند چه تعداد امضاء

لغو شد به وسیله امضاء ساعت تاریخ

مورد قبول واقع شد به وسیله امضاء ساعت تاریخ

ملاحظات بهره‌برداری

دستگاه آماده بهره‌برداری شد به وسیله امضاء ساعت تاریخ

نسخه دوم مربوط است به صادرکننده ضمانت‌نامه

(نسخه دوم)

مشخصات مربوط به فرم تضمین نامه ایستگاه

فرمی است که به رنگ سفید؛ جدول بندی شده طبق نمونه و به مشخصات زیر:

الف - فرم در دو نسخه تهیه شده است که هر دو نسخه کاغذی است.

ب - طول و عرض فرم به اندازه کاغذ A4 است.

ج - حروف با رنگ مشکی نوشته شود

شماره

تاریخ

وزارت نیرو

شرکت برق منطقه‌ای

تضمین نامه ایستگاه

دارنده تضمین نامه ایستگاه ایستگاه صادر کننده شماره کارت عملیات ممنوع

دستگاه‌ها و یا خطوط مجزا شده و محل کد آن‌ها:

شرح کاری که باید انجام شود:

دستگاه‌ها و یا خطوط بدون انرژی شده و محل و کد آن‌ها:

نقاط تضمین شده

تهیه شده به وسیله بررسی شد به وسیله تضمین شده به وسیله (به پشت صفحه توجه شود)

جدول الف - ضمانت نامه های صادر شده دیگر									
نام ایستگاه صادر کننده									
نوع ضمانت نامه									
شماره ضمانت نامه									
نام دارنده ضمانت نامه									
نام صادر کننده ضمانت نامه									
ساعت و تاریخ صدور									
ساعت و تاریخ ابطال									
زمان اتصال زمین									
وصل	قطع	وصل	قطع	وصل	قطع	وصل	قطع	وصل	قطع

تذکر به دارنده ضمانت نامه

آیا کابل های اتصال زمین موقت نصب می شود چه تعداد امضاء

عملیات فوق مورد قبول واقع شد به وسیله امضاء ساعت تاریخ

صادر شد به وسیله امضاء ساعت تاریخ

برای ابطال ضمانت نامه به نسخه ای که نزد صادر کننده است مراجعه شود.

نسخه اول مربوط است به دارنده ضمانت نامه

(نسخه اول)

شماره
تاریخ

وزارت نیرو

شرکت برق منطقه‌ای

تضمین‌نامه ایستگاه

دارنده تضمین‌نامه ایستگاه ایستگاه صادرکننده شماره کارت عملیات ممنوع

دستگاه‌ها و یا خطوط مجزا شده و محل کد آن‌ها:

شرح کاری که باید انجام شود:

دستگاه‌ها و یا خطوط بدون انرژی شده و محل کد آن‌ها:

نقاط تضمین شده:

تهیه شده به وسیله بررسی شد به وسیله تضمین شده به وسیله (به پشت صفحه توجه شود)

جدول الف - ضمانت‌نامه‌های صادر شده دیگر									
نام ایستگاه صادرکننده									
نوع ضمانت‌نامه									
شماره ضمانت‌نامه									
نام دارنده ضمانت‌نامه									
نام صادرکننده ضمانت‌نامه									
ساعت و تاریخ صدور									
ساعت و تاریخ ابطال									
زمان اتصال زمین									
وصل	قطع	وصل	قطع	وصل	قطع	وصل	قطع	وصل	قطع

تذکر به دارنده ضمانت‌نامه:

آیا کابل‌های اتصال زمین موقت نصب می‌شود چه تعداد امضاء

عملیات فوق مورد قبول واقع شد به وسیله امضاء ساعت تاریخ

صادر شد به وسیله امضاء ساعت تاریخ

آیا کابل‌های اتصال زمین موقت برداشته شده‌اند چه تعداد امضاء

لغو شد به وسیله امضاء ساعت تاریخ

مورد قبول واقع شد به وسیله امضاء ساعت تاریخ

ملاحظات بهره‌برداری

دستگاه آماده بهره‌برداری شد به وسیله امضاء ساعت تاریخ

نسخه دوم مربوط است به صادرکننده ضمانت‌نامه

(نسخه دوم)

مشخصات مربوط به کارت اجازه کار

کارتی است به رنگ آبی آسمانی؛ جدول بندی شده طبق نمونه و به مشخصات زیر:

الف - مقوایی است و از بالا منگنه شده است

ب - طول آن ۱۶ سانتی متر

ج - عرض آن ۸ سانتی متر

د - حروف با رنگ مشکی نوشته شود

هـ - کارت، پرس پلاستیکی شود

مشخصات مربوط به کارت تضمین نامه ایستگاه

کارتی است به رنگ سفید؛ جدول بندی شده طبق نمونه و به مشخصات زیر:

الف - مقوایی است و از بالا منگنه شده است

ب - طول آن ۱۶ سانتی متر

ج - عرض آن ۸ سانتی متر

د - حروف با رنگ مشکی نوشته شود

هـ - کارت پرس پلاستیکی شود

۱۵۰

افراد مشغول کار هستند

دستگاه را

به کار نیندازید

کارت اجازه کار

مشخصات مربوط به اجازه کار و آزمایش

کارتی است به رنگ زرد روشن؛ جدول بندی شده طبق نمونه و به مشخصات زیر:

الف - مقوایی است و از بالا منگنه شده است

ب - طول آن ۱۶ سانتی متر

ج - عرض آن ۸ سانتی متر

د - حروف با رنگ مشکی نوشته شود

هـ - کارت پرس پلاستیکی شود

۵۰

افراد مشغول کار هستند

دستگاه را

به کار نیندازید

کارت تضمین ایستگاه

۲۱۰

افراد مشغول کار هستند

دستگاه را

به کار نیندازید

مگر برای انجام آزمایش

که تصویب شده باشد

کارت اجازه کار و آزمایش

مشخصات مربوط به فرم تأییدیه صدور کارت احتیاط

کارتی است سفید رنگ جدول بندی شده طبق نمونه و به مشخصات زیر:

الف - در دو نسخه تهیه شده و از کاغذ معمولی است.

ب - طول و عرض فرم به اندازه کاغذ A4 است.

شماره

تاریخ

وزارت نیرو

شرکت برق منطقه‌ای

تأییدیه صدور کارت احتیاط

ردیف	نام و شماره دستگاه کنترل کننده و یا کلید	شرح عملیات انجام شده	شماره کارت احتیاط نصب شده
ملاحظات			

صادر کننده عنوان امضاء ساعت تاریخ

مورد قبول واقع شد عنوان امضاء ساعت تاریخ

لغو شد به وسیله عنوان امضاء ساعت تاریخ

مورد قبول واقع شد عنوان امضاء ساعت تاریخ